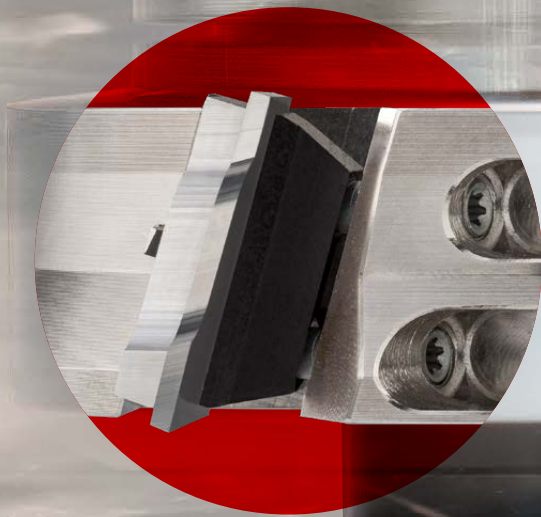


# OERTLI



Excellence in solid wood

**OERTLI CAT Flex**  
Der flexibelste  
Schneidensitz der  
Branche



# Mehrere Profile mit einem Schneidensitz

Stellen Sie sich ein Werkzeug vor, mit dem sie unterschiedliche Profile fräsen können ohne das Werkzeug auszubauen?

## Das ist CAT Flex.

### EINSATZBEREICH:

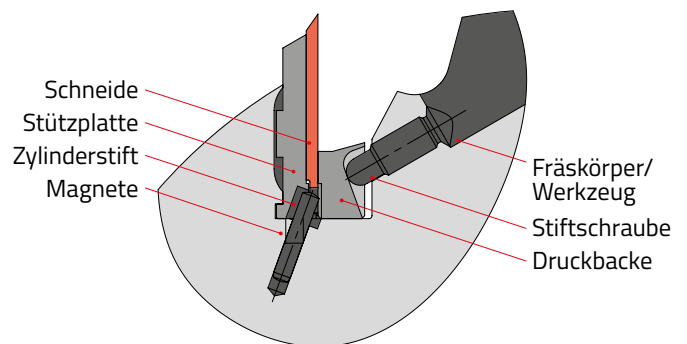
- Häufige Profilwechsel sind notwendig
- Hohe Drehzahl und Schnittgeschwindigkeit bis 100 m/s

### TECHNISCHE VORTEILE:

- Unterschiedliche Profilschneiden können im gleichen Fräser eingesetzt werden
- es braucht keine Wechselfräser mehr
- der Fräsersatz muss nicht mehr zeitaufwendig auseinanderggebaut werden
- Schneidenwechsel bleibt einfach und schnell
- SP Technik
- alle Vorteile des CAT Schneidensitzes

### IHR NUTZEN:

- **Arbeitszeiteinsparung (wesentlich schnelleres Wechseln)**
- **Kostenreduktion – keine zusätzlichen Fräser für unterschiedliche Profile**
- **Sicherheitsaspekt (Fräsersatz wird nicht bei jedem Profilwechsel auseinanderggebaut)**
- **Konstante Qualität**



Fragen Sie Ihren OERTLI Berater – gerne prüft er einen möglichen Einsatz in Ihrer Produktionsumgebung.

OERTLI Werkzeuge AG

Hofstrasse 1  
CH-8181 Höri

T +41 44 863 75 11  
F +41 44 863 75 12

info@oertli.com  
www.oertli.com

**OERTLI**   
Excellence in solid wood