

OERTLI



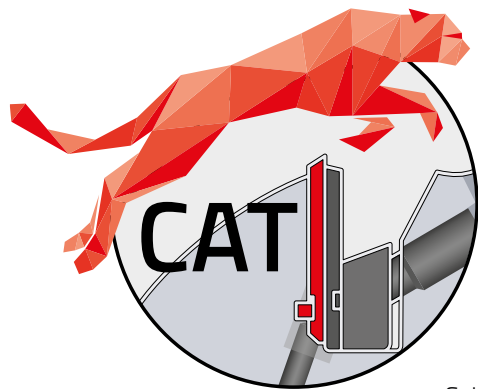
Excellence in solid wood

OERTLI CAT Centrifugal Applied Technology



Pourquoi OERTLI CAT™ optimise aussi votre production :

**Un siège de couteau pour le système d'outils le plus rapide,
simple et pratique.**



Ce n'est pas sans raison que le guépard est le symbole d'OERTLI. Cet animal terrestre est le plus rapide grâce à un système morphologique parfaitement harmonieux et coordonné. C'est seulement en ayant une écoute optimale de ses propriétés qu'il peut atteindre des vitesses allant jusqu'à 120 km/h. Quel dommage que la technologie actuelle des machines ne permette pas d'atteindre cette rapidité ...

Comme pour un outil OERTLI - La solution se trouve dans la coordination optimale de l'ensemble du système. Ce n'est que lorsque toutes les conditions d'utilisation ainsi que la qualité et la compatibilité des éléments sont vérifiées que l'outil peut quitter le site de production OERTLI basé en Suisse. Nous avons gravi une étape supplémentaire permettant d'offrir des solutions d'outils plus puissants et rapides pour usiner le bois dans la production de portes et de fenêtres.

Avec les forces naturelles plutôt que contre

CAT veut dire: Technologie Centrifuge Appliquée. Nous utilisons la force centrifuge comme une alliée plutôt que de la combattre comme c'est le cas dans les systèmes de coupe traditionnels. Lancé jusqu'à 120 m/s de vitesse de coupe, un couteau peut engendrer une force centrifuge de fuite pouvant atteindre plusieurs tonnes d'effort, à maintenir en place mécaniquement. Pourquoi combattre si coûteusement cette force si au contraire on peut l'utiliser comme un avantage?



CAT – Le logement de couteaux le plus rapide du secteur

Une toute nouvelle technologie pour une rentabilité plus élevée, un gain de temps et une plus grande flexibilité. Et ce, pour tous les cas d'usinage de bois massif.

Utilisation plus rapide

- Vitesse de coupe jusqu'à 120 m/s pour des avances maximales
- Surface parfaite en cas de grande avance grâce à des brise-copeaux au profilé en option
- Arrêt minimal des machines grâce à des durées de vie maximales avec de nouveaux couteaux
- Changement de couteau plus rapide grâce à un positionnement de haute précision

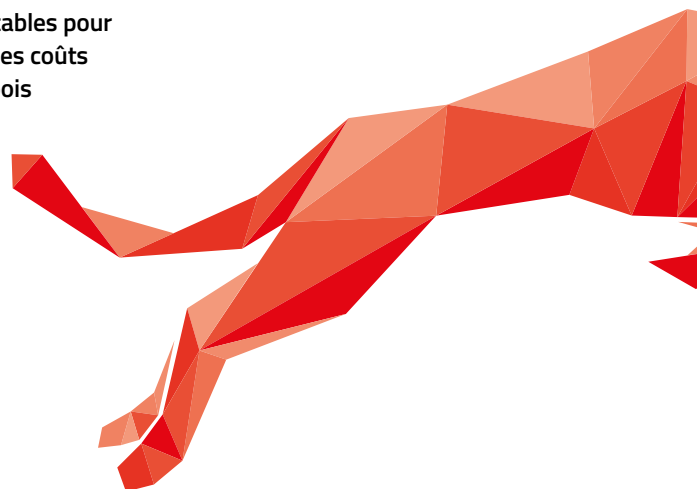
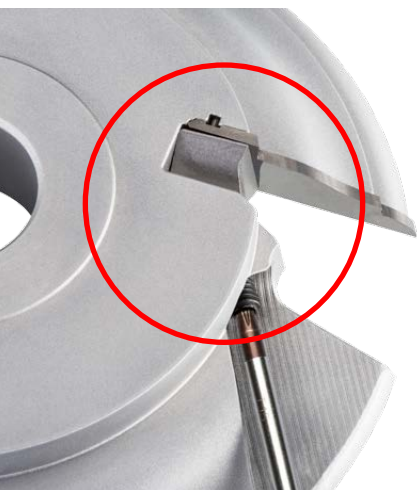
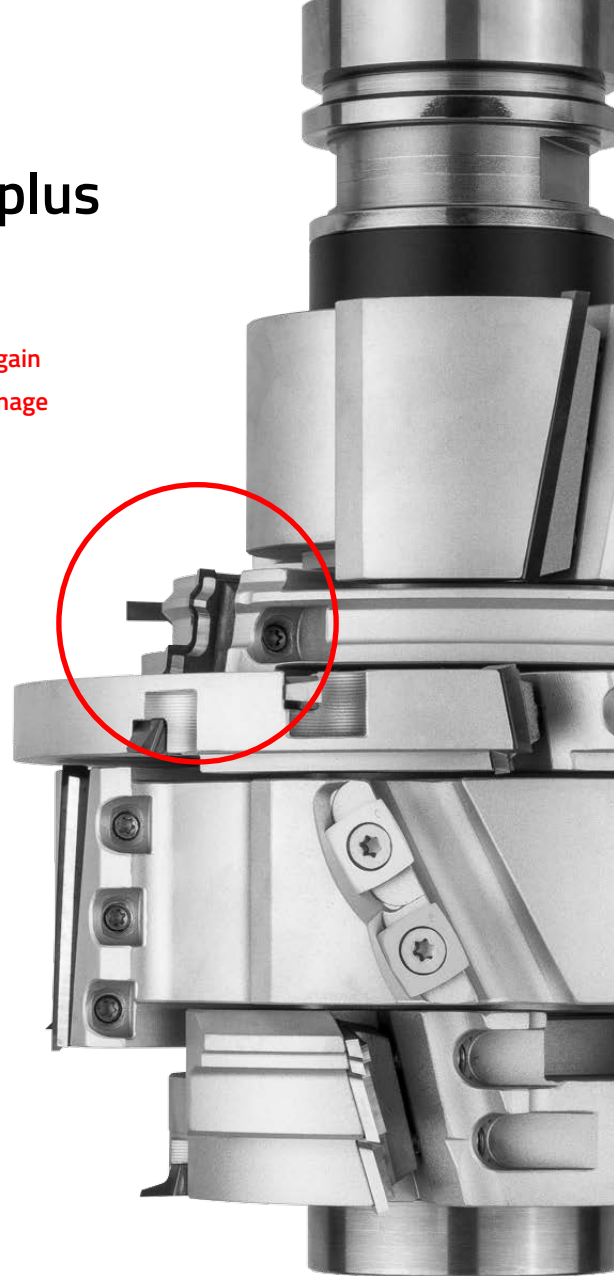
Entretien plus rapide

- Vis facilement accessibles – quel que soit l'angle d'axe
- Fixation confortable avec un minimum de force (seulement 6 Nm)
- Positionnement sûr et confortable par retenue mécanique
- Changement de couteau rapide et professionnel sans pièces mobiles

Plus économique

Le temps, c'est de l'argent. Avec CAT, votre production est beaucoup plus rentable :

- Surface parfaite grâce à des brise-copeaux au profilé en option
- Augmentation des vitesses d'avance
- Nouveaux couteaux OERTLI affûtables pour une durée de vie plus longue et des coûts réduits - pour tous les types de bois



La technologie CAT et vos avantages



Manutention

Attributs

- Vis en dehors de la chambre de copeaux
- Vis toujours près du corps, quel que soit l'angle axial
- Couple de serrage de seulement 6 Nm
- Couteau positionné avec une goupille par retenue mécanique
- Répartition uniforme de la force grâce à des contre-fers de serrage sur le couteau
- Changement de coupe sans pièces mobiles

Avantages techniques

- Moins de saleté et accès facile
- Accès facile aux couteaux
- Effort moindre
- Positionnement précis
- Tension optimale grâce à une répartition uniforme de la force
- Pas de pièces mobiles

Vos avantages

- Changement de coupe simple et rapide
 - Faible risque d'erreur et grande précision de profilé
 - Pas de perte de tension avec un couteau réaffûté sur toute la surface
-



Brise-copeaux profilés

Attributs

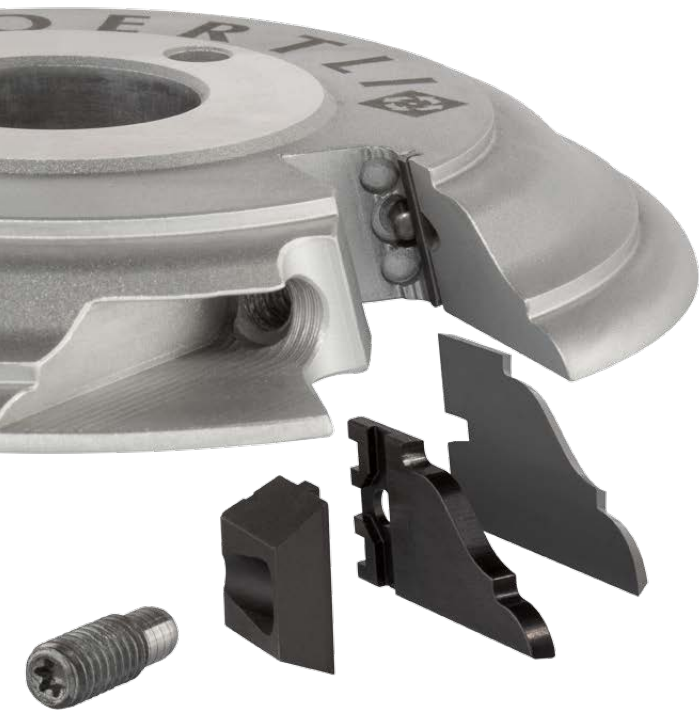
- Modèle avec ou sans brise-copeaux disponible en option
- Modèle avec brise-copeaux pouvant être ajouté ultérieurement
- Presque en une seule pièce grâce à un assemblage magnétique

Avantages techniques

- Préfendage réduit grâce au brise-copeaux adapté au contour de profilé
- Meilleure évacuation des copeaux grâce à une plus grande distance entre le contre-fer et le tranchant

Vos avantages

- Meilleure qualité de coupe pour le bois longitudinal
 - Pression de coupe réduite et longue durée de vie pour les grumes
 - Grande flexibilité
 - Pas de pièces mobiles / maniement facile
-



Couteau

Attributs

- Grande zone profilable
- Affûtable sur toute la surface
- Différentes qualités en fonction des exigences

Avantages techniques

- Profondeur de profilé jusqu'à 25 mm
- Largeurs de profilés jusqu'à 100 mm
- Affûtable jusqu'à max. 0,2 mm sur l'épaisseur du couteau 1,8 mm
- Longue durée de vie

Vos avantages

- Grande couverture avec un outil, économie de fraises supplémentaires
 - Frais d'entretien réduits
 - Rentabilité
-

Logement de couteau

Attributs

- Tension et positionnement par retenue mécanique
- Structure compacte
- Faible encombrement pour logement de couteau
- Vis en dehors de la chambre de copeaux

Avantages techniques

- Régime plus élevé
- Vitesse de coupe jusqu'à 120 m/s
- Combinable avec d'autres couteaux
- Forme du corps fermée avec des fraisages minimales
- Libre accès pour un nettoyage rapide et propre

Vos avantages

- **Augmentation de la productivité grâce à une avance plus grande pour un pas d'usinage**
 - **Concept de couteaux rentable**
 - **Niveau sonore plus faible grâce à des turbulences réduites**
 - **Faible poids et régime élevé**
 - **Manipulation simple et confortable**
-

OERTLI Werkzeuge AG

CH-8181 Höri
T +41 44 863 75 11
info@oertli.ch

OERTLI gereedschappenfabriek bv

NL-4941 VP Raamsdonksveer
T +31 162 51 48 80
oertli@oertli.nl

OERTLI Werkzeuge GmbH

A-6800 Feldkirch
T +43 5522 75 78 70
info@oertli.at

**OERTLI Werkzeug- und
Maschinenhandels-GmbH**

D-73486 Adelmansfelden
T +49 7963 84 19 00
info@oertli-werkzeuge.de

OERTLI Magyarország KFT

H-8790 Zalaszetgrot
T +36 83 56 00 05
oertlikft@t-online.hu

OERTLI Tooling UK Ltd

LE19 4SA Leicester
T +44 116 286 34 09
info@oertli.co.uk

OERTLI France

F-21000 Dijon
T +33 3 80 55 16 62
info@oertli-outils.fr

www.oertli.com