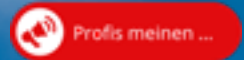


**OERTLI**  **LEUCO**  
Präzisionswerkzeuge und -Systeme für Holz und Kunststoff

# Standhaft & Präzise

Plattenaufteil-Sägeblatt  
OERTLI - HOMAG edition

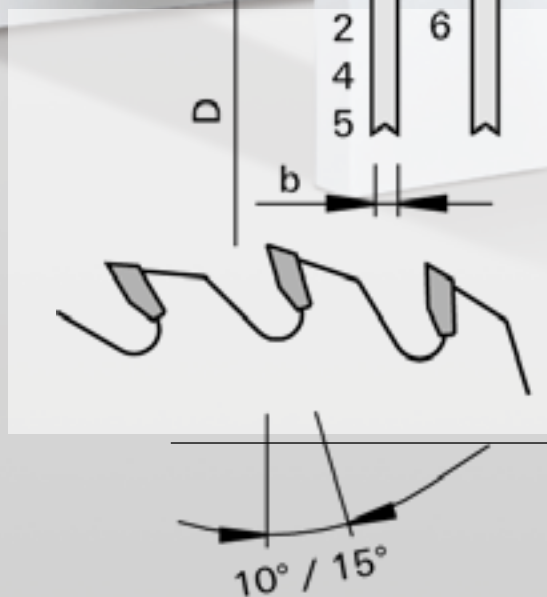


## OERTLI Kreissägeblätter für Plattenaufteilsägen von HOMAG

### Profis meinen dazu ...

„Mit der neuen Z78 Säge von OERTLI konnten wir die Vorschübe von 60 bis 65 m/min **auf 85 m/min** und die Standwege von durchschnittlich 2200 lfm **auf 3200 lfm erhöhen**“

Rudolf S., Produktionsleiter eines der größten Lohnzuschnittunternehmens<sup>1</sup>



### Geringe Investitionskosten durch ...

- Höhere Laufmeterleistungen pro Einsatz
- Ausgezeichnete Schnittqualität im Paket und Fertigschnitt (auch bei lackierten Oberflächen, hochglanz und matt)
- Größere Nachschärfzone im Vergleich zu marktähnlichen Produkten - mehr Nachschärfmöglichkeiten

| Art. Nr. | D   | B   | b   | d  | Z              |
|----------|-----|-----|-----|----|----------------|
| AT126644 | 350 | 4,4 | 3,3 | 60 | 78 Gruppenzahn |

NL = 2/9/110 + 2/10/80 + 2/11/85 + 2/11/115 + 2/11/148 + 2/14/100 + 2/14/125 + 2/19/120

Für Bestellungen wenden Sie sich bitte an  
Ihren OERTLI LEUCO Berater

