

Betriebsanleitung

CASTOR-Messerköpfe



Diese Betriebsanleitung ist Bestandteil des Produktes und wendet sich an alle Personen, welche Arbeiten mit diesem Werkzeug ausführen. Sie muss vor Inbetriebnahme des Werkzeugs gelesen, verstanden und stets gut zugänglich aufbewahrt werden.

Verwenden Sie nur Originalersatzteile der Firma OERTLI Werkzeuge AG.



Originalbetriebsanleitung

Inhaltsverzeichnis

1. Beschreibung	4
1.1. Bestimmungsgemäße Verwendung	4
1.2. Ausführungsvarianten	4
1.2.1. <i>Materialqualität der Fräskörper</i>	4
1.2.2. <i>CASTOR</i>	4
1.2.3. <i>Vierkantmesser</i>	4
1.2.4. <i>Vorschneider</i>	5
1.2.5. <i>Nutmesser</i>	5
1.3. Allgemeine Garantiebedingungen	5
2. Sicherheitshinweise	6
2.1. Signalwörter	6
2.2. Allgemeine Gefahrenquellen	6
2.2.1. <i>Verletzung durch Kontakt mit Schneidteilen</i>	6
2.2.2. <i>Herabfallende Teile</i>	6
2.2.3. <i>Defekte Teile oder Elemente</i>	7
2.2.4. <i>Anziehdrehmoment</i>	7
2.2.5. <i>Modifikation von OERTLI-Produkten</i>	7
2.3. Benötigte Schutzausrüstung	7
3. Inbetriebnahme	8
3.1. Auspacken/Transportieren	8
3.2. Einbau/Montage	8
4. Bedienung/Betrieb	9
4.1. Vor dem Betrieb	9
4.2. Mögliche Vorschubarten	10
4.3. Zulässiger Drehzahlbereich	11
4.3.1. <i>Kennzeichnung von Bohrungs- und Satzwerkzeugen</i>	11
4.4. Spannen von Schaftwerkzeugen	11
4.4.1. <i>Mindesteinspannlänge nach EN 847-2</i>	12
4.4.2. <i>Kennzeichnung von Schaftwerkzeugen</i>	12
4.4.3. <i>Messung der Einspannexzentrizität</i>	13
4.5. Bearbeitungskenndaten	13
4.6. Ursachen eines möglichen Schneiden- oder Werkzeugbruchs	14
5. Wartung/Reinigung	14
5.1. Wartungsarbeiten am Vorschneider-System	15
5.1.1. <i>Messerwechsel für CASTOR-Schneiden</i>	16
5.1.2. <i>Messerwechsel für stirnschneidende Vorschneider</i>	17
5.2. Wartungsarbeiten am Vierkantmesser-System	18
5.2.1. <i>Anleitung zum Messerwechsel</i>	18
5.3. Wartungsarbeiten am Nutmesser-System	19
5.3.1. <i>Anleitung zum Messerwechsel</i>	19
5.4. Wartungsarbeiten	19
5.4.1. <i>Anziehdrehmomente</i>	19
5.4.2. <i>Verhalten nach einer Werkzeug-Kollision</i>	20
5.4.3. <i>Reinigung</i>	20
6. Konservierung/Lagerung/Entsorgung	20
6.1. Konservierung/Lagerung	20
6.2. Entsorgung	21

7. Kontakte/Adressen	21
8. Glossar	23
8.1. Fachbegriffe	23
8.2. Artikelnummerierungsstruktur	25
8.2.1. <i>A - Präfix</i>	25
8.2.2. <i>B - Nummerteil</i>	25
8.2.3. <i>C - Suffix</i>	25
8.3. Zeichnungsnummern	26
8.4. Symbole	26
8.5. Einheiten	26
8.5.1. <i>Einheitentabelle</i>	26

1. Beschreibung

Bei CASTOR-Messerköpfen handelt es sich um Zerspanwerkzeuge, auf welchem die Einzelschneiden spiralförmig angeordnet sind. CASTOR-Werkzeuge werden in rück-schlagarmer Ausführung und weitgehend kreisrunder Form ausgeführt. Die Schneiden aus Hartmetall werden formschlüssig gespannt.

1.1. Bestimmungsgemässe Verwendung

Werkzeuge mit CASTOR-Schneidensystemen sind ausschliesslich für die spanabhebende Bearbeitung vorgesehen und dienen zum Vorfäsen von Kanten mit hohem Zerspanvolumen unter Beachtung von Einsatzort und Einsatzart. Damit neben der Vorfäsbearbeitung auch kleinere Profilierungsarbeiten durchgeführt werden können, besteht die Möglichkeit CASTOR-Messerköpfe mit Zusatzmessern auszurüsten. Der Verwendungszweck der Zusatzmesser wird in den Kapiteln "Vierkantmesser", "Vorschneider" und "Nutmesser" beschrieben.

Zu bearbeitende Werkstoffe:

- Weichhölzer
- Harthölzer
- Exotenhölzer

Einsatzort und Einsatzart:

- Holzbearbeitungsmaschinen
- vorwiegend zum Vorfäsen von Kanten mit hohem Zerspanvolumen
- Vorschubarten: Handvorschub oder mechanischer Vorschub entsprechend der Werkzeugbeschriftung
- Drehzahlbereich bzw. Höchstdrehzahl entsprechend der Werkzeugbeschriftung

1.2. Ausführungsvarianten

1.2.1. Materialqualität der Fräskörper

Die Fräskörper werden in Stahl oder in einer hochfesten Aluminiumlegierung ausgeführt. Bitte beachten Sie die speziellen Reinigungsvorschriften für Grundkörper aus Aluminium.

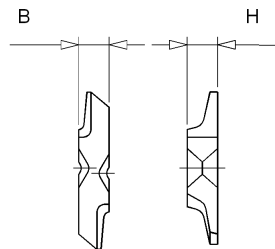
1.2.2. CASTOR

Wir unterscheiden zwei Schneidenqualitäten die je nach gewünschter Oberflächenqualität zum Einsatz kommen.

Material des Fräskörpers	Art.Nr. Schneide	Art.Nr. Schraube	Dimension	Oberflächenqualität
Stahl	KF216009	TA851038	M5 x 6.3	gut
Alu	KF216009	TA851039	M5 x 12.0	gut
Stahl	TA217765	TA851027	M5 x 11.5	genügend
Alu	TA217765	TA851027	M5 x 11.5	genügend

1.2.3. Vierkantmesser

Es werden ausschliesslich vier Vierkantmessertypen verwendet, welche sich in der Höhe unterscheiden und in der Breite gleich sind. Um die Kantenbearbeitung für verschiedene Holzbreiten mit der gleichen Messeraufnahme zu gewährleisten, besteht die Möglichkeit, die Vierkantmesser für definierte Verstellbereiche einzusetzen. Mit Hilfe von speziellen Unterlagsfolien können die Vierkantmesser innerhalb der Messeraufnahme verstellt werden.



B = Breite, H = Höhe

Verstellbereich Stahl-Körper:

Vierkantmesser Breite x Höhe [mm]	Verstellbereich [mm]	Art.Nr. Schraube	Dimension Schraube
6 x 6	0	TA851074	M4 x 10
6 x 6	bis 2	TA851075	M4 x 12
6 x 6	bis 6	TA851077	M4 x 16
6 x 6	bis 9	TA851076	M4 x 19

Vierkantmesser Breite x Höhe [mm]	Verstellbereich [mm]	Art.Nr. Schrau- be	Dimension Schraube
6 x 7	bis 1	TA851075	M4 x 12
6 x 7	bis 5	TA851077	M4 x 16
6 x 7	bis 8	TA851076	M4 x 19
6 x 8	0	TA851075	M4 x 12
6 x 8	bis 4	TA851077	M4 x 16
6 x 8	bis 7	TA851076	M4 x 19
6 x 8	bis 10	TA851078	M4 x 22
6 x 9.5	bis 3	TA851077	M4 x 16
6 x 9.5	bis 6	TA851076	M4 x 19
6 x 9.5	bis 9	TA851078	M4 x 22

Verstellbereich Aluminium-Körper:

Vierkantmesser Breite x Höhe [mm]	Verstellbereich [mm]	Art.Nr. Schrau- be	Dimension Schraube
6 x 6	bis 7	TA851076	M4 x 19
6 x 6	bis 4	TA851077	M4 x 16
6 x 6	0	TA851075	M4 x 12
6 x 8	bis 5	TA851076	M4 x 19
6 x 7	bis 3	TA851077	M4 x 16
6 x 7	bis 6	TA851076	M4 x 19
6 x 8	bis 8	TA851078	M4 x 22
6 x 9.5	bis 1	TA851077	M4 x 16
6 x 9.5	bis 4	TA851076	M4 x 19
6 x 9.5	bis 7	TA851078	M4 x 22
6 x 8	bis 2	TA851077	M4 x 16

Unterlagsfolien:

Art.Nr. Unterlagsfolie	Dicke [mm]
TA851293	0.2
TA851294	0.5
TA851295	1.0
TA851296	2.0
TA851297	5.0
TA851292	0.1

1.2.4. Vorschneider

Für die Falzbearbeitung kommen folgende Vorschneidertypen zum Einsatz:

Material des Fräskörpers	Art.Nr. Schnei- de	Art.Nr. Schrau- be	Dimension
Stahl/Alu	KF216009	TA851039	M5 x 12.0
Stahl/Alu	KF216013	TA851046	M5 x 15.0
Stahl/Alu	TA217765	TA851027	M5 x 11.5

1.2.5. Nutmesser

Um die Nutbearbeitung oder Profilierung auf verschiedenen Breiten zu gewährleisten, besteht die Möglichkeit, die Nutmesser für definierte Verstellbereiche einzusetzen. Mit Hilfe von speziellen Unterlagsfolien können die Nutmesser innerhalb der Messeraufnahme verstellt werden.

Verstellbereich Stahl-Körper:

Verstellbereich [mm]	Art.Nr. Schraube	Dimension Schraube
0	TA851098	M6 x 8
bis 2	TA851099	M6 x 10
bis 4	TA851100	M6 x 12
bis 8	TA851101	M6 x 16

Unterlagsfolien:

Art.Nr. Unterlagsfolie	Dicke [mm]
TA851283	0.1
TA851284	0.2
TA851285	0.5
TA851287	1.0
TA851286	2.0
TA851281	3.5

Verstellbereich Aluminium-Körper:

Verstellbereich [mm]	Art.Nr. Schraube	Dimension Schraube
0	TA851100	M6 x 12
bis 4	TA851101	M6 x 16

1.3. Allgemeine Garantiebedingungen

Die Garantieleistungen umfassen die Reparatur beziehungsweise den Ersatz von defekten Werkzeugen und Spannmitteln der Firma OERTLI, die ausschliesslich Fabrikations-

oder Materialfehlern unterliegen. Die Garantiedauer ist den allgemeinen Geschäftsbedingungen zu entnehmen.

2. Sicherheitshinweise

Unsere Spannmittel und Werkzeuge entsprechen dem Stand der Technik und wurden in Übereinstimmung mit der europäischen Norm EN 847-1 und folgende hergestellt.

Für den sicheren Einsatz des Spannmittels bzw. Werkzeuges sind die Vorschriften des Maschinenherstellers zu beachten. Die hierfür geltenden Bestimmungen entnehmen Sie der jeweiligen Betriebsanleitung der von Ihnen verwendeten Holzbearbeitungsmaschine.

Informieren Sie sich vor der Verwendung des Werkzeuges über die Lage und Funktionsweise der notwendigen Sicherheitseinrichtungen an Ihrer Holzbearbeitungsmaschine.

Sämtliche Arbeiten dürfen nur von hierfür ausgebildetem Fachpersonal ausgeführt werden, welche im Umgang mit Holzbearbeitungswerkzeugen und -maschinen sowie deren Spannmittel vertraut sind.

Dieses Werkzeug bzw. Spannmittel darf nur für den unter "bestimmungsgemässe Verwendung" beschriebenen Einsatzzweck sowie unter Beachtung der folgenden Sicherheitshinweise betrieben werden.

2.1. Signalwörter

Die folgenden Signalwörter machen auf die verschiedenen Gefahrenstufen aufmerksam:

GEFAHR

Das Signalwort "GEFAHR" weist auf Gefahren hin, welche unmittelbar zu schweren Körperverletzungen oder Tod führen.

WARNUNG

Das Signalwort "WARNUNG" weist auf Gefahren hin, welche möglicherweise zu schweren Körperverletzungen oder Tod führen können.

VORSICHT

Das Signalwort "VORSICHT" weist auf Gefahren hin, welche möglicherweise zu leichten Körperverletzungen führen können.

HINWEIS

Das Signalwort "HINWEIS" weist auf Gefahren hin, welche möglicherweise zu Sachschäden führen können.

2.2. Allgemeine Gefahrenquellen

2.2.1. Verletzung durch Kontakt mit Schneidteilen

Gefahrenquelle	Kontakt mit Schneidteilen am Werkzeug.
Folge	Schnitt-, Stich- und Quetschverletzungen.
Wahrscheinlichkeit	Bei Kontakt mit dem Werkzeug ist eine Verletzungsgefahr ständig gegeben.
Vermeidung	Sicherheitshandschuhe tragen, die nach EN 388 geprüft wurden.
Im Ernstfall	Erste Hilfe leisten. Arzt aufsuchen.

2.2.2. Herabfallende Teile

Gefahrenquelle	Personen- oder Sachschaden durch herabfallende Teile.
Folge	Quetschungen, Prellungen im Fussbereich und/oder beschädigtes Werkzeug.
Wahrscheinlichkeit	Immer bei Transport oder ungünstiger Lagerung.
Vermeidung	Transport in geeigneter Verpackung oder Vorrichtung.

	Tragen von geeigneten Sicherheitsschuhen.
Im Ernstfall	Erste Hilfe leisten. Kontakt mit Lieferant, Hersteller aufnehmen.

2.2.3. Defekte Teile oder Elemente

Gefahrenquelle	Verschlossene oder falsch montierte Elemente, die zu Unwucht oder Spannkraftverlust führen können.
Folge	Beschädigung des Werkzeuges.
Wahrscheinlichkeit	Bei Montage- und Demontearbeiten und längerer Verwendung oder Lagerung.
Vermeidung	Durch regelmässige Sichtkontrollen. Ausschliesslich Originalteile verwenden.
Im Ernstfall	Werkzeug auf Beschädigung prüfen. Falls eine Beschädigung vorhanden ist, Werkzeug umgehend durch Hersteller prüfen lassen.

2.2.4. Anziehdrehmoment

Gefahrenquelle	Spannschrauben, die mit einem zu geringen oder zu hohen Anziehdrehmoment angezogen sind.
Folge	Beschädigung des Werkzeuges durch Spannkraftverlust im Spannsystem.
Wahrscheinlichkeit	Nach längerer nicht Verwendung des Werkzeuges.
Vermeidung	Ziehen Sie sämtliche Schrauben mit rückschlagarmem Drehmo-

mentschlüssel an.
Prüfen von Spannschrauben, die länger (z. B. nach einer Konservierung) nicht mehr gelöst wurden.

Im Ernstfall	Wenn die Spannschrauben nicht mehr mit dem angegebenen Anziehdrehmoment befestigt werden können, Werkzeug umgehend ausser Betrieb setzen und gegebenenfalls vom Hersteller prüfen lassen.
--------------	---

2.2.5. Modifikation von OERTLI-Produkten

Gefahrenquelle	Unzulässige Modifikationen an Werkzeugen und Spannmitteln durch Benutzer.
Folge	Schwere Personen- und/oder Sachschäden.
Wahrscheinlichkeit	Immer bei eigenständigen Modifikationsarbeiten durch den Benutzer.
Vermeidung	Lassen Sie sämtliche Modifikationen nur durch die Firma OERTLI selbst oder mit deren Genehmigung durchführen. Verwenden Sie stets Originalteile.
Im Ernstfall	Erste Hilfe leisten. Kontakt mit Lieferant, Hersteller aufnehmen.

2.3. Benötigte Schutzausrüstung



Schutzbrille

Die Schutzbrille dient zum Schutz der Augen vor umherfliegenden Teilen bei der Holzbearbeitung und vor Flüssigkeitsspritzern, welche

beim Reinigen der Werkzeuge auftreten können.



Sicherheitshandschuhe

Sicherheitshandschuhe schützen beim Anfassen, Montieren oder Demontieren des Werkzeuges vor Schnitt- und Stichverletzungen. Benützen Sie ausschliesslich Sicherheitshandschuhe, die nach EN 388 (mechanische Gefahren) geprüft wurden.



Gehörschutz

Das Tragen eines Gehörschutzes schützt das Gehör vor erhöhter Lärmbelastung während der Holzbearbeitung.



Sicherheitsschuhe

Die Sicherheitsschuhe dienen zum Schutz der Füsse vor herunterfallenden Gegenständen.

Eventuell weitere benötigte Schutzausrüstungen sind der Betriebsanleitung des Maschinenherstellers zu entnehmen.

3. Inbetriebnahme

3.1. Auspacken/Transportieren

⚠️ WARNUNG



Beim Anfassen des Werkzeuges besteht Schnitt- und Stichverletzungsgefahr durch sehr scharfe Schneidkanten.

Beim Aus- und Verpacken sowie beim Hantieren mit Sorgfalt vorgehen.

Werkzeuge nicht an den Schneiden anfassen.

Geeignete Schutzhandschuhe tragen (nach EN 388).

⚠️ WARNUNG



Schnitt- und Quetschungsgefahr durch herabfallende Werkzeuge.

Werkzeuge nur in geeigneter Verpackung oder Vorrichtung transportieren und lagern.

Vergewissern Sie sich, ob das Werkzeug korrekt in der Aufnahme sitzt.

Tragen Sie beim Umgang mit schweren Werkzeugen stets geeignete Sicherheitsschuhe.

HINWEIS

Beschädigung des Spannmittels und Werkzeuges durch Anschlagen.

Beim Aus- und Verpacken sowie beim Hantieren mit Sorgfalt vorgehen.

Beim Abstellen stets weiche Unterlagen verwenden.

Die Spannmittel und Werkzeuge nur in einer geeigneten Verpackung transportieren.

Beim Transportieren stets die Originalverpackung verwenden.

3.2. Einbau/Montage

HINWEIS

Spannmittel mit Steilkegelaufnahme benötigen einen Einzugsbolzen. Ohne diesen wird das Werkzeug nicht in der Spindel gehalten.

Beschädigung des Spannmittels und Werkzeuges durch nicht Einsetzen eines Einzugsbolzens.

Montieren Sie den entsprechenden Einzugsbolzen an die Steilkegelaufnahme, bevor Sie das Werkzeug in die Spindel einsetzen.

HINWEIS

Beschädigung des Werkzeuges, der Schneidkanten und Spanndenspannsysteme sowie des Spannmittels durch Spannkraftverlust.

Alle an der Klemmung beteiligten Flächen müssen frei von Verschmutzung, Öl, Fett und Wasser sein.

Prüfen Sie alle Spannmittel regelmäßig auf Beschädigungen und ersetzen Sie beschädigte umgehend.

Verwenden Sie für die Reinigung keinesfalls faserige Stoffe wie z.B. Putzwolle.

⚠ GEFAHR



Schnittverletzungs-, Quetschungs- oder Lebensgefahr durch unbeabsichtigten Maschinenanlauf während dem Werkzeug- oder Schneidwechsel.

Unterbrechen Sie die Stromzufuhr der Maschine.

Stellen Sie sicher, dass die Maschine während den Arbeiten nicht von Dritten eingeschaltet werden kann.

Die Spannmittel mit den Werkzeugen gemäß den Vorschriften des Maschinenherstellers montieren und sichern! Die hierfür geltenden Bestimmungen entnehmen Sie aus der jeweiligen Betriebsanleitung der von Ihnen verwendeten Holzbearbeitungsmaschine.

4. Bedienung/Betrieb

⚠ WARNUNG



Schnittverletzungs- oder Quetschungsgefahr durch rotierendes Werkzeug.

Nicht in das rotierende Werkzeug greifen.

Nicht das Werkzeug durch seitliches Gegendrücken bremsen.

Nicht ohne vorgesehene Schutzabdeckung arbeiten.

4.1. Vor dem Betrieb

Spannmittel und Werkzeuge auf Beschädigung und Sitz der Spannelemente sowie den Zustand der Schneidkanten am Werkzeug kontrollieren.

Für Wartungsarbeiten an beschädigten oder stumpfen Schneidkanten beachten Sie das Kapitel "Wartung/Reinigung" der jeweiligen Betriebsanleitung Ihres Holzbearbeitungswerkzeuges.

Das Vorgehen zur Konservierung und Lagerung entnehmen Sie dem Kapitel "Konservierung/Lagerung" in dieser Betriebsanleitung.

⚠ WARNUNG



Werkzeug- oder Schneidenbruch durch Überbelastung. Schnittverletzungs-, Quetschungs- oder Lebensgefahr durch wegfliegende Teile.

Beschädigte oder formveränderte Spannmittel und Werkzeuge sowie Spannmittel und Werkzeuge mit korrodierten Schraubenverbindungen nicht wieder einsetzen.

Instandstellungsarbeiten an beschädigten Spannmitteln und Werkzeugen nur durch den Spannmittel- bzw. Werkzeughersteller vornehmen lassen.

Maschineneinsatzdaten wie z.B. Drehzahl, Drehrichtung und Vorschub prüfen und mit den zulässigen Einsatzdaten des Spannmittels und Werkzeuges vergleichen.

Bei Verbundwerkzeugen darf die Resthöhe oder -dicke der befestigten Schneidplatten nicht weniger als 1 mm betragen.

Nach einem Transport oder nach einer längeren Lagerzeit bzw. bei einer längeren Nichtverwendung, alle Schraubenverbindungen auf Korrosion überprüfen. Korrodierte Schrauben müssen ersetzt werden. Die Gewindebohrungen müssen auf ihre Formtoleranz sowie Festigkeit überprüft werden.

⚠️ WARNUNG

Durch einen Transport, durch starke Bearbeitungsvibrationen oder nach einer längeren Lagerzeit bzw. bei einer längeren Nichtverwendung, können bei Schraubenverbindungen durch z.B. Vibrationen und Temperaturunterschiede sogenannte Setzeffekte auftreten. Dies führt zu einem erheblichen Verlust der Schraubenspannkraft. Schnittverletzungs-, Quetschungs- oder Lebensgefahr durch wegfliegende Teile.

Vor jedem Einsatz alle Schrauben auf das erforderliche Drehmoment nachziehen.

Spannmittel und Werkzeuge mit Schraubenverbindungen vor Vibrationen schützen.

Spannmittel und Werkzeuge bei möglichst konstanter Temperatur lagern.

4.2. Mögliche Vorschubarten

Einteilige Werkzeuge können zu einem Werkzeugsatz oder zu einer Werkzeugkombination zusammengestellt werden. Einzelwerkzeuge aus solchen Sätzen oder Kombinationen, welche nicht handvorschubtauglich sind, werden im Nabenbereich durch einen Stift gegen die Verwendung als Einzelwerkzeug gesichert.

⚠️ WARNUNG

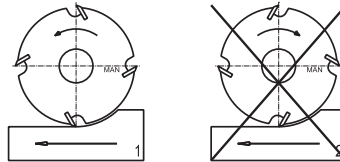


Bei Handvorschub besteht Schnittverletzungs-, Quetschungs- oder Lebensgefahr durch Werkstückrückschlag.

Bei Handvorschub im Gegenlauf fräsen.

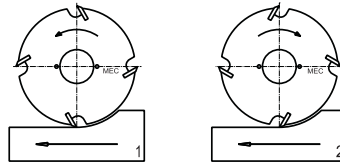
Durch Stifte gesicherte Einzelwerkzeuge für den Handvorschub nicht einsetzen.

Der Werkzeugbeschriftung können Sie entnehmen, ob Ihr Werkzeug für Handvorschub oder für mechanischen Vorschub geeignet ist:



Kennzeichnung MAN:
=> Eignung für Handvorschub

Arbeitsweise:
=> nur Gegenlaufräsen (1)



Kennzeichnung MEC:
=> Eignung für mechanischen Vorschub

Arbeitsweise:
=> Gegenlauf- (1) oder Gleichlaufräsen (2)

Stellen Sie sicher, dass vor Beginn der Arbeit die richtigen Maschinenparameter voreingestellt sind.

4.3. Zulässiger Drehzahlbereich

WARNUNG

Bruch des Werkzeuges durch Überbeanspruchung. Schnittverletzungs-, Quetschungs- oder Lebensgefahr durch wegfliegende Teile.

Einige Spannmittel dürfen nur in einer Drehrichtung betrieben werden. Überprüfen Sie eine allfällig vorgegebene Drehrichtung des Spannmittels mit derjenigen des Werkzeuges sowie mit der eingestellten Drehrichtung der Maschine.

Bei Schaftwerkzeugen und Bohrungswerkzeugen auf z.B. Büchsen:

Überprüfen Sie die maximal zulässige Drehzahl des Spannmittels mit denjenigen der eingesetzten Werkzeuge. Der jeweils **kleinste Wert** ist die maximal zugelassene Drehzahl der entsprechenden Kombination. Die **kleinste maximale Drehzahl** aller beteiligten Spannmittel und Werkzeuge nicht überschreiten.

Bei Bohrungswerkzeugen auf z.B. CNC-Aufspannwellen:

Bohrungswerkzeuge auf CNC-Aufspannwellen mit z.B. HSK- oder Steilkegelaufnahmen dürfen ohne Überprüfung der Festigkeit nicht betrieben werden.

Für jede Kombination muss die Betriebsdrehzahl separat überprüft werden. Ob die entsprechende Kombination berechnet wurde, kann der Kundenzeichnung entnommen werden. Wenn für eine Kombination keine Kundenzeichnung vorhanden ist, muss sie auf ihre Betriebsfestigkeit überprüft werden.

WARNUNG



Bei Handvorschub besteht Schnittverletzungs-, Quetschungs- oder Lebensgefahr beim Unterschreiten des zulässigen Drehzahlbereiches durch Werkstückrückschlag.

Bei Handvorschub den zulässigen Drehzahlbereich nicht unterschreiten.

4.3.1. Kennzeichnung von Bohrungs- und Satzwerkzeugen

OERTLI ← A
XX XXXXXXXX XXX ← B
D x B x d ← C
MEC
n max. 10100 ← D

- A: Markenname/Hersteller
- B: Artikelnummer/Fräsernummer
- C: Dimension [mm] und Kennzeichnung MAN/MEC
- D: max. Drehzahl oder zulässiger Drehzahlbereich [1/min] z.B. n max. 10100

Die Beschriftung befindet sich auf dem Werkzeugkörper oder bei Satzwerkzeugen auf dem Spannmittel.

4.4. Spannen von Schaftwerkzeugen

Damit die beim Zerspanungsprozess entstehenden Kräfte einwandfrei und sicher übertragen werden können, sind an die Spannmittel und deren Verwendung höchste Anforderungen gestellt.

WARNUNG



Beschädigung des Werkzeuges, der Schneidkanten und Schneidenspannsysteme sowie des Spannmittels durch Spannkraftverlust.
Schnittverletzungs-, Quetschungs-

oder Lebensgefahr durch wegfliegende Teile.

Defekte Klemmelemente wie z.B. Schrauben, Spannzangen, Einzugsbolzen und Spannmütern müssen ersetzt werden.

Effektiver Durchmesser des Werkzeugschaftes mit den vorgegebenen Toleranzen des Spannmittels vergleichen.

Schaftwerkzeuge, bei welchen der Schaftdurchmesser ausserhalb der Toleranzen liegt, nicht mehr im entsprechenden Spannmittel einsetzen.

⚠️ WARNUNG

Bruch des Werkzeuges durch Überbeanspruchung oder Unwucht.

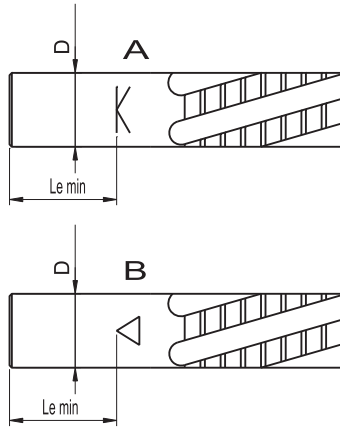
Schnittverletzungs-, Quetschungs- oder Lebensgefahr durch wegfliegende Teile.

Vergleichen Sie die Vorgaben des Spannmittels betreffend der Mindesteinspannlänge mit der Kennzeichnung auf dem Schaftwerkzeug. Verwenden Sie den grössten Wert als Mindesteinspannlänge.

Messen Sie die Einspannexzentrizität (em) Ihres Spannmittels und vergleichen Sie den Wert mit der Werkzeugbeschriftung (e). Verwenden Sie das Spannmittel nur, wenn "em ≤ e" ist. Beachten Sie bitte hierfür die Vorgehensweise im Kapitel "Messung der Einspannexzentrizität".

Spannmittel mit einem Wert "em > 0.1" sollten nicht mehr eingesetzt werden. Lassen Sie Ihr Spannmittel gegebenenfalls bei Ihrem Lieferanten instand stellen.

4.4.1. Mindesteinspannlänge nach EN 847-2

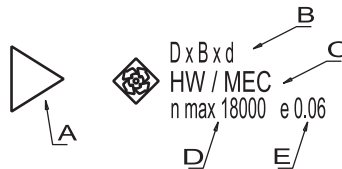


A: alte Bezeichnung

B: neue Bezeichnung nach EN 847-2

Schaftdurchmesser, D [mm]	Mindesteinspannlänge, Le [mm]
$D \leq 10$	≥ 20
$10 < D < 25$	$\geq 2.0 \cdot D$
$D \geq 25$	$\geq 1.8 \cdot D$

4.4.2. Kennzeichnung von Schaftwerkzeugen



A: Kennzeichnung der minimalen Einspannlänge

B: Dimension [mm]

C: Schneidstoff und Kennzeichnung MAN/MEC

D: maximale Drehzahl [1/min] z.B. n max. 18000

E: maximale zulässige Exzentrizität (e)

Die Beschriftung befindet sich auf dem Werkzeugenschaft.

4.4.3. Messung der Einspannexzentrizität

Die Einspannexzentrizität kann mit Hilfe eines Prüfdorns überprüft werden. Dieser muss folgenden Anforderungen entsprechen:

- Prüfdorn-Durchmessertoleranz "h7" für $d \geq 12$ mm und "h8" für $d < 12$ mm
- Prüfdorn-Genauigkeit = 0.002 mm
- Oberflächenrauheit max. $R_a = 0.4 \mu\text{m}$
- Gehärtet

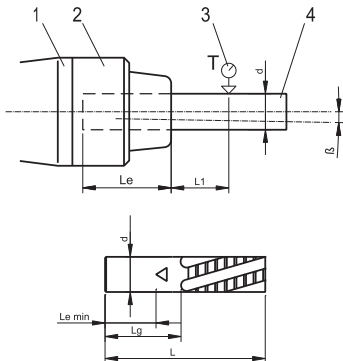
Zur Messung der Einspannexzentrizität wird eine Messuhr benötigt. Diese muss folgenden Anforderungen entsprechen:

- Messuhr-Auflösung = 0.001 mm
- Messuhr-Genauigkeit = 0.006 mm

Der Durchmesser (d) des Prüfdornes ist der Schaftdurchmesser des Spannmittels.

Für die Berechnung der gemessenen Exzentrizität (em) gilt folgende Gleichung:

$$e_m = \frac{T}{2}$$



- 1: Antriebsspindel / Spannzeugenschaft
- 2: Spannzeug
- 3: Prüfstelle
- 4: Prüfdorn

L1: $((L-Le)/2) + 10$ [in mm]

Lg: Schaftlänge des Werkzeuges

d: Durchmesser Prüfdorn

Le: Einspannlänge Prüfdorn/Werkzeug

L: Gesamtlänge des Werkzeuges

T: Rundlauffehler an der Prüfstelle

β : Winkelfehler

Die Angaben zu Le befinden sich im Kapitel "Mindesteinspannlänge nach EN 847-2".

Die gemessene Exzentrizität (em) muss kleiner oder gleich sein als die zulässige Exzentrizität (e).

$$e_m \leq e$$

Die zulässige Exzentrizität (e) ist auf dem Werkzeug angegeben.

4.5. Bearbeitungsdaten

⚠️ WARNUNG

Bruch des Werkzeuges durch Überbeanspruchung. Schnittverletzungs-, Quetschungs- oder Lebensgefahr durch wegfliegende Teile.

Achten Sie darauf, dass die Bearbeitungsvibrationen so klein als möglich sind.

Passen Sie gegebenenfalls Vorschub, Drehzahl und Bearbeitungstiefe an.

Verbessern Sie die Stabilität der Klemmung Ihres Werkstückes.

4.6. Ursachen eines möglichen Schneiden- oder Werkzeugbruchs

Folgende Ursachen können zu einem Schneidenbruch führen:

- Schleifrisse oder Veränderung der Schnittgeometrie durch unsachgemässes Nachschärfen
- Ruckartige Bewegung des Werkstückes
- Verklemmung des Werkstückes durch ein Abfallteil (vor allem bei Austrennarbeiten)
- Überhitzung durch Reibung infolge zu kleinem Vorschub oder zu kleiner Arbeitstiefe sowie stumpfer Schneiden
- Zu hoher Vorschub
- Zu grosse Arbeitstiefe
- Unzureichende Spannung des Werkzeuges
- Vibrationen der Maschine

HINWEIS

Durch zu hohe Vorschübe während der Bearbeitung können Sachschäden am Werkzeug entstehen.

Vor jedem Einsatz des Werkzeuges sämtliche Bearbeitungsdaten prüfen und gegebenenfalls anpassen bzw. verringern.

5. Wartung/Reinigung

Spannmittel- und Werkzeuggüte sowie Arbeitssicherheit sind nur dann gewährleistet, wenn sowohl das Spannmittel als auch das Werkzeug vor dem Einsatz gereinigt und überprüft werden.

Beim Festdrehen von Schrauben, die von OERTLI angegebene Anziehdrehmomente genau einhalten (Drehmomentschlüssel verwenden). Nur so kann eine ausreichende Spannung gewährleistet werden.

⚠️ WARNUNG

Werkzeug- oder Schneidenbruch durch Unwucht von nicht montierten Wende- oder Wechselschneiden.
Schnittverletzungs-, Quetschungs-

oder Lebensgefahr durch wegfliegende Teile.

Wende- und Wechselschneiden nicht unsymmetrisch montieren.

Pro Schneidensystem immer gleiche Schrauben und Spannelemente verwenden.

⚠️ WARNUNG

Werkzeug- oder Schneidenbruch durch korrodierte Schraubenverbindungen.
Schnittverletzungs-, Quetschungs- oder Lebensgefahr durch wegfliegende Teile.

Beschädigte oder korrodierte Schrauben und Spannelemente müssen ausgetauscht werden. Zudem müssen dann die entsprechenden Gewindebohrungen auf ihre Formtoleranz sowie Festigkeit überprüft werden.

⚠️ WARNUNG

Werkzeug- oder Schneidenbruch durch Überbelastung von abgestumpften oder beschädigten Schneidkanten.
Schnittverletzungs-, Quetschungs- oder Lebensgefahr durch wegfliegende Teile im Betrieb.

Nur Originalersatzteile der Firma OERTLI Werkzeuge AG verwenden.

Bei Wende- oder Wechselschneiden:

- nicht nachschärfen, sondern rechtzeitig ersetzen
- beachten Sie dabei die Anleitung zum Messerwechsel für das entsprechende Schneidensystem

Bei Verbundwerkzeugen und einseitigen Werkzeugen wie zum Beispiel Sägeblätter, bestückte DP-

oder HW-Fräser, Vollhartmetall
Spiralfräser:

- nachschärfen oder austauschen
- beachten Sie dabei die entsprechenden Hinweise im Kapitel "Wartungsarbeiten"

Stumpfe oder beschädigte Schneidkanten müssen nachgeschärft oder ersetzt werden, wenn:

- die Verschleisszonen an den Schneidkanten grösser als 0.2 mm geworden sind (besonders die Hauptverschleisszonen beachten!)
- Ausbrüche auf der Schnittkante erkennbar sind
- Brandstellen am Holz erkennbar sind
- die Oberfläche des Werkstücks nicht mehr den gewünschten Anforderungen entspricht
- die Stromaufnahme der Maschine merklich ansteigt (mehr als 10%)

5.1. Wartungsarbeiten am Vorschneider-System

WARNUNG

Schneidenbruch oder Beschädigung der Messerauflage durch Verwechslung von Schneiden. Schnittverletzungs-, Quetschungs- oder Lebensgefahr durch wegfliegende Teile im Betrieb.

Die Schneiden mit den Artikeln KF216009 und TA217765 nicht verwechseln.

Stückliste oder Zeichnung des Messerkopfes und Artikelnummer auf der Schneiden-Verpackung vergleichen.

Messerköpfe mit gerissenen oder beschädigten Schneiden nicht in Betrieb nehmen.

Bei Vorschneiden unterscheidet man zwischen dem Umfangschneiden-Typ "CASTOR" (s. Abb. 2) und dem Stirnschneiden-Typen für die Falzbearbeitung (s. Abb. 3 und 4).

5.1.1. Messerwechsel für CASTOR-Schneiden

(s. Abb. 2)

1. Werkzeug zuerst reinigen.
2. Schraube (1) mit Torxschlüssel lösen und vollständig aus dem Messersitz entfernen.
3. CASTOR-Schneide (2) aus der Messeraufnahme entnehmen.
4. Messerauflage (3) und alle dazugehörigen Einzelteile reinigen. Darauf achten, dass alle Spannflächen frei von Verschmutzungen, Öl, Fett und Wasser sind.
5. Gewendete oder neue CASTOR-Schneide präzise einsetzen.
6. Die richtige Schraube wieder einsetzen.
7. Mit passendem Drehmomentschlüssel auf das erforderliche Anziehdrehmoment von 4 Nm festspannen.

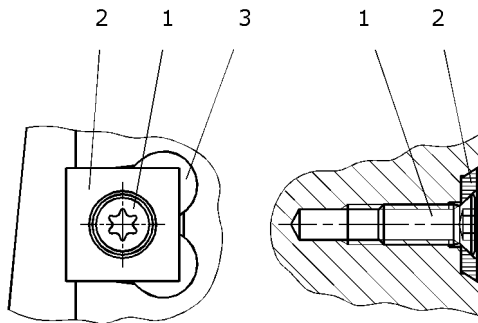


Abb. 2

5.1.2. Messerwechsel für stirnschneidende Vorschneider

(s. Abb. 3 und 4)

1. Werkzeug zuerst reinigen.
2. Schraube (1) mit Torxschlüssel lösen und vollständig aus dem Messersitz entfernen.
3. Vorschneider (2) aus der Messeraufnahme entnehmen.
4. Messerauflage (3) und alle dazugehörigen Einzelteile reinigen. Darauf achten, dass alle Spannflächen frei von Verschmutzungen, Öl, Fett und Wasser sind.
5. Gewendeten oder neuen Vorschneider präzise einsetzen (s. Abb. 3 und 4).
6. Die richtige Schraube wieder einsetzen.
7. Mit passendem Drehmomentschlüssel auf das erforderliche Anziehdrehmoment von 4 Nm festspannen.

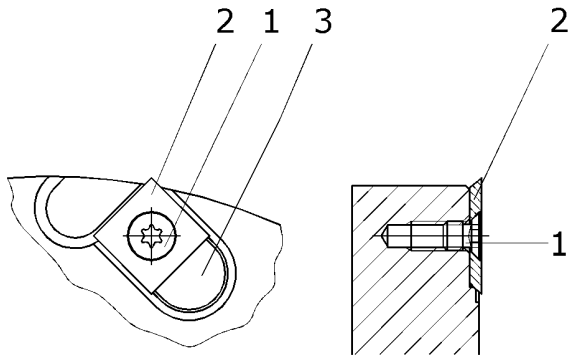


Abb. 3

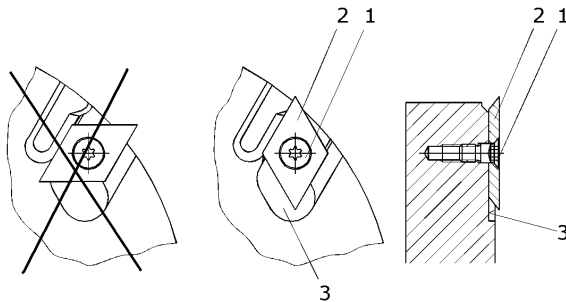


Abb. 4

5.2. Wartungsarbeiten am Vierkantmesser-System

5.2.1. Anleitung zum Messerwechsel

(s. Abb. 1)

1. Werkzeug zuerst reinigen.
2. Schraube (1) mit Torxschlüssel lösen und vollständig aus dem Messersitz entfernen.
3. Vierkantmesser (2) und gegebenenfalls Unterlagsfolie (3) aus der Messeraufnahme entfernen.
4. Messeraufnahme (4) und alle dazuge-

hörigen Einzelteile reinigen. Darauf achten, dass alle Spannflächen frei von Verschmutzungen, Öl, Fett und Wasser sind.

5. Bei Bedarf zuerst die Unterlagsfolie präzise in die Messeraufnahme einsetzen.
6. Gewendetes oder neues Vierkantmesser präzise einsetzen (s. Abb. 1).
7. Die richtige Schraube wieder einsetzen. Darauf achten, dass die Schraube beim Montieren in die Positionsnute des Vierkantmessers eingreift.
8. Mit passendem Drehmomentschlüssel auf das erforderliche Anziehdrehmoment von 4 Nm festspannen.

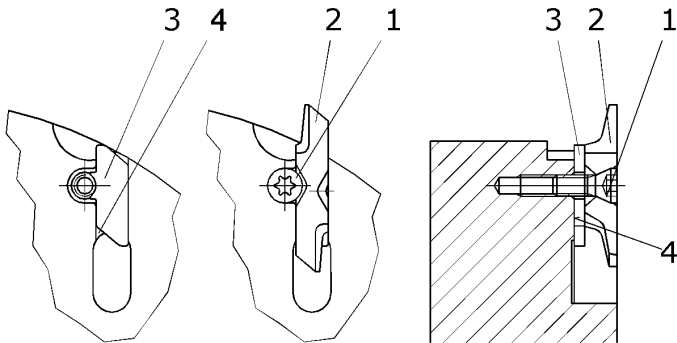


Abb. 1

5.3. Wartungsarbeiten am Nutmesser-System

5.3.1. Anleitung zum Messerwechsel

(s. Abb. 5)

1. Werkzeug zuerst reinigen.
2. Schraube (1) mit Sechskantschlüssel lösen und vollständig aus dem Messersitz entfernen.
3. Nutmesser (2) und gegebenenfalls Unterlagsfolie (3) aus der Messeraufnahme entfernen.
4. Messeraufnahme (4) und alle dazuge-

hörigen Einzelteile reinigen. Darauf achten, dass alle Spannflächen frei von Verschmutzungen, Öl, Fett und Wasser sind.

5. Bei Bedarf zuerst die Unterlagsfolie präzise in die Messeraufnahme einsetzen.
6. Neues Nutmesser präzise einsetzen (s. Abb. 5).
7. Die richtige Schraube wieder einsetzen und das Nutmesser sauber an den Positionierstift (5) drücken.
8. Mit passendem Drehmomentschlüssel auf das erforderliche Anziehdrehmoment von 8 Nm festspannen.

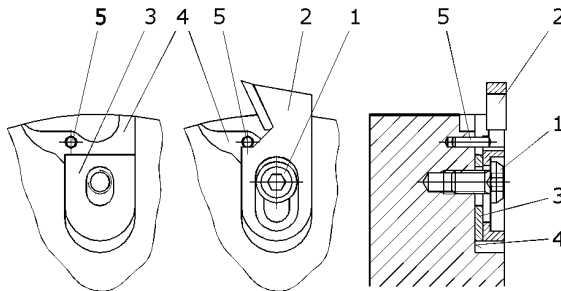


Abb. 5

5.4. Wartungsarbeiten

5.4.1. Anziehdrehmomente

⚠️ WARNUNG

Ungenügende Klemmung, Schraubenbruch oder Beschädigung durch Überbelastung. Verletzungs- oder Lebensgefahr durch wegfliegende Teile im Betrieb.

Rückschlagfreien Drehmomentschlüssel verwenden.

Werkzeuge und Spannmittel nicht im aufgeheizten oder unterkühlten Zustand montieren.

Wenn mehr als zwei Schrauben pro Klemmeinheit festzuspannen sind, müssen die Spannschrauben

in der Reihenfolge von der Mitte nach aussen mit dem erforderlichen Anziehdrehmoment festgespannt werden.

CASTOR- und Vorschneider-System:
Senkschraube M5 mit oder ohne Passschulter und Torx T15, T20 oder T25 = 4 Nm

Vierkantmesser-System:
Zylinderschraube M4 mit Passkopf und Torx T20 = 4 Nm

Nutmesser-System:
Linsenkopfschraube M6 mit Innensechskant 4 mm = 8 Nm

5.4.2. Verhalten nach einer Werkzeug-Kollision



GEFAHR

Nach einer Kollision des Werkzeuges oder nach hohen Bearbeitungsvibrationen ist die Festigkeit der spröden Schneidstoffe und einsatzgehärteten Spannmittel nicht mehr gewährleistet. Hohe Vibrationen oder eine Kollision des Werkzeuges wirken wie Schläge auf die Schneidkanten. Bei den sehr hohen Belastungen durch die hohen Schnittgeschwindigkeiten in der Holzbearbeitung können so vorgeschädigte Werkzeuge und Spannmittel zum Bruch führen. Werkzeugbruchstücke wirken bei den hohen Bearbeitungsgeschwindigkeiten wie Geschosse! Schnittverletzungs-, Quetschungs- oder Lebensgefahr durch wegfliegende Werkzeugbruchstücke!

Beschädigte oder formveränderte Werkzeuge und Spannmittel nicht wieder einsetzen.

Reparatur- und Instandstellungsarbeiten an Werkzeugen und Spannmitteln nur durch den Werkzeughersteller vornehmen lassen.

Werkzeug und Spannmittel auf Mikro-Beschädigungen untersuchen lassen sowie die Werkzeugaufnahme der Maschine überprüfen.

5.4.3. Reinigung

HINWEIS

Für höchste Präzision und Standweg ist es wichtig, dass Werkzeuge und Spannmittel je nach Einsatzbedingungen regelmäßig entharzt und gereinigt werden. Beschädigung des Werkzeuges, der Schneidkanten und Schneidenspannsysteme sowie des

Spannmittels durch Spannkraftverlust.

Alle an der Klemmung beteiligten Flächen müssen frei von Verschmutzung, Öl, Fett und Wasser sein.

Nach einer Reinigung mit Lösungsmittel, Werkzeuge gut spülen und trocknen.

Verwenden Sie für die Reinigung keinesfalls faserige Stoffe wie z.B. Putzwolle.

WARNUNG



Korrosionsgefahr bei Verwendung von ungeeignetem Reinigungsmittel für Grundkörper aus Aluminium. Korrosion kann zum Versagen von Werkzeugelementen führen. Verletzungs- oder Lebensgefahr durch wegfliegende Teile im Betrieb.

Nur für Aluminium geeignete, wasserlösliche Spezialreinigungsmittel auf Lösungsmittelbasis verwenden.

Einhaltung der empfohlenen Konzentration (Mischungsverhältnis), Temperatur und Reinigungszeit des Reinigungsmittel-Herstellers.

Werkzeuge mit Grundkörper aus Aluminium mechanisch reinigen.

6. Konservierung/Lagerung/Entsorgung

6.1. Konservierung/Lagerung

Wenn das Werkzeug oder Spannmittel für eine längere Zeit nicht mehr benötigt wird (> 6 Monate), sollte es für die Lagerung wie folgt konserviert werden:

- Mit Ausnahme von fest verschraubten Hydrospannmitteln, Werkzeugsätze oder -kombinationen zuerst zu Einzelwerkzeugen demontieren.
- Einzelne Werkzeuge und Spannmittel wie z.B. Büchsen, Schäfte, Spannzangen und

- Futter gut reinigen. Beachten Sie dabei bitte das Kapitel "Reinigung".
- Bei Werkzeugen mit Wechsel- oder Wendeschneiden müssen zusätzlich alle Schneidenspannsysteme demontiert und gereinigt werden. Beachten Sie dabei bitte das Kapitel "Reinigung" der entsprechenden Betriebsanleitung.
 - Achten Sie darauf, dass alle Spann- und Kontaktflächen frei von Verschmutzung, Öl, Fett und Wasser sind.
 - Bei Werkzeugen mit Wechsel- oder Wendeschneiden können nun die Schneiden wieder montiert werden. Beachten Sie dabei bitte das Kapitel "Wartungsarbeiten" der entsprechenden Betriebsanleitung.
 - Die trockenen Einzelwerkzeuge und Spannmittel mit einem marktüblichen Konservierungsöl behandeln.
 - Die Einzelwerkzeuge und Spannmittel können nun gegebenenfalls wieder zusammen montiert werden.
 - Lagern Sie die konservierten Werkzeuge und Spannmittel in einem Raum, welcher nicht allzu grossen Temperaturschwankungen ausgesetzt ist (20°C +/- 10°C).

HINWEIS



Korrosionsgefahr bei Lagerung von unkonservierten Werkzeugen und Spannmitteln.

Werkzeuge und Spannmittel bei Nichtgebrauch oder Lagerung stets konservieren.

Werkzeuge und Spannmittel mit korrodierten Schraubenverbindungen dürfen nicht in Betrieb genommen werden. Korrodierte Schrauben müssen ersetzt werden. Die Gewindebohrungen müssen auf ihre Formtoleranz sowie Festigkeit überprüft werden.

6.2. Entsorgung

Entsorgen Sie Werkzeug und Spannmittel in Übereinstimmung mit allen lokalen und nationalen Umweltbestimmungen Ihres Landes.

Für die Entsorgung des Reinigungsmittels beachten Sie bitte die Entsorgungshinweise des Reinigungsmittel-Herstellers.

7. Kontakte/Adressen

Switzerland

OERTLI Werkzeuge AG
Hofstrasse 1
CH-8181 Höri bei Bülach
Phone: +41 44 863 75 11
Fax: +41 44 863 75 12
E-Mail: info@oertli.ch
Website: www.oertli.ch

Benelux

OERTLI Gereedschappenfabriek B.V.
Elftweg 4
NL-4940 AB Raamsdonksveer
Phone: +31 162 51 48 80
Fax: +31 162 51 77 87
E-Mail: oertli@oertli.nl
Website: www.oertli.nl

Austria

OERTLI Werkzeuge GmbH
Industriepark Runa
AT-6800 Feldkirch
Phone: +43 5522 75787 0
Fax: +43 5522 75787 3
E-Mail: info@oertli.at
Website: www.oertli.at

Germany

OERTLI Werkzeug- und Maschinenhandels-GmbH
Schillerstrasse 119
DE-73486 Adelmansfelden
Phone: +49 7963 841 900
Fax: +49 7963 841 909
E-Mail: info@oertli-werkzeuge.de
Website: www.oertli-werkzeuge.de

Estonia

Kaur Trade OÜ
Rehepapi tee 23
EE-61709 Soinaste küla
Phone: +372 7 307 250
Fax: +372 7 367 241
E-Mail: info@kaurtrade.ee
Website: www.kaurtrade.ee

China

AKE Precision Tooling (TaiCang) Co., Ltd.
1st Floor, Building 2,
Hongliang Industry Park
1st Outer Ring Road
CN-215400 TaiCang, JiangSu Province
Phone: +86 512 53 18 51 51
Fax: +86 512 53 18 50 50
E-Mail: info@aketools.com

Italy

OERTLI Italia S.r.l.
Via Caporalino 21/a
IT-25060-Cellatica-Brescia
Phone: +39 30 277 2801
Fax: +39 30 277 1192
E-Mail: oertli@hotmail.it
Website: www.oertli.it

Sweden

Kvarnstrands Verktyg AB
Storgatan 11
SE-57450 Ekenässjön
Phone: +46 38 33 47 00
Fax: +46 383 383 30027
E-Mail: info@kvarnstrands.com
Website: www.kvarnstrands.com

Hungary

OERTLI Magyarország Kft.
Marton Lajos u.2.
HU-8790 Zalaszentgrót
Phone: +36 83 560 005
Fax: +36 83 560 006
E-Mail: oertlikft@t-online.hu
Website: www.oertli.hu

Russia

AKE RUS
Polustrovsky pr. 28 G
28-Zh, office 18
RU-195197 St. Petersburg
Phone: +7 812 347 84 90
Fax: +7 812 347 84 94
E-Mail: info@ake.de

United Kingdom and Ireland

OERTLI Tooling UK Ltd.
7 Warren Park Way Enderby
Leicester
UK-LE19 4SA
Phone: +44 116 286 34 09
Fax: +44 116 286 75 45
E-Mail: info@oertli.co.uk
Website: www.oertli.co.uk

France

OERTLI France
Résidence Jean Le Bon
13 avenue Albert Camus
FR-21000 Dijon
Phone: +33 3 8055 1662
Fax: +33 3 8055 1691
E-Mail: info@oertli-outils.fr
Website: www.oertli-outils.fr

Poland

AKE Polska Sp. z o.o.
ul. Witosza 7
PL-98-400 Wieruszów
Phone: +48 62 7832 200
Fax: +48 62 7832 201
E-Mail: ake@ake.pl
Website: www.ake.pl

Romania

SORIN MIHAI s.r.l.
Str. De Mijloc 183
RO-500064 Brasov
Phone: +40 268 472 159
Fax: +40 268 472 193
E-Mail: office@sorinmihai.ro

Slovenia

KTP d.o.o.
Kolodvorska cesta 28a
SI-6230 Postojna
Phone: +386 590 72140
Fax: +386 590 72149
E-Mail: info@ktp.si

Latvia and Lithuania

B.R.A.N.G.S. Ltd.
Brivibas 22
LV-5001 Ogre
Phone: +371 293 734 13
Fax: +371 650 227 31
E-Mail: a.spulis@oertli.com

Australia

Fenestration Solutions Australia Pty Ltd
1/11 Ashley Park Dve
Chelsea Heights
VIC Australia, 3196
Phone: +61 3 9773 3966
Fax: +61 3 9773 3988
E-Mail: sales@fsa.us.com.au
Website: www.fsa-us.com.au

Czech Republic

OERTLI Partner Czech Republic
Sluneční 2417
CZ-75661 Rožnov pod Radhoštěm
Phone: +420 608 750 788
E-Mail: hastry22@gmail.com

USA

KYOCERA UNIMERCO Tooling Inc.
6620 State Road
Saline, MI 48176
Phone: +1 734 944 4433
Fax: +1 734 429 5177
E-Mail: ummi@kyocera-unimerco.com
Website: www.kyocera-unimerco.us

Spain

Preziss Diamant
Poligono Industrial, Les Pedreres Nave A-1
ES-08390 Montgat
Phone: 0034/93 469 03 51
Fax: 0034/93 469 22 79
E-Mail: preziss@preziss.com
Website: www.preziss.com

8. Glossar

8.1. Fachbegriffe

Abweiser

Überstehendes Sicherheitsbauteil, das die Spandicke begrenzt.

Bohrungsfräser (auch Bohrungswerkzeug)

Sind Werkzeuge, die im Zentrum eine Bohrung enthalten, über die das Werkzeug am Spannmittel befestigt wird.

Druckbacke

Ist ein Spannelement, das die Schneide mittels Anpressdruck am Werkzeug hält.

Einspannexzentrizität

Radiale Ungenauigkeit, die beim Spannen des Werkzeuges entsteht.

Einteilige Werkzeuge

Massivwerkzeuge, die durchgehend aus demselben Material gefertigt sind.

Flugkreisdurchmesser

Durchmesserbereich der Schneidkante und somit grösster Aussendurchmesser des Fräasers.

Gegenlauf

Beim Gleichlaufräsen ist die Schnittbewegung des Werkzeugs entgegengesetzt zur relativen Vorschubbewegung des Werkstücks. Die Werkzeugschneide tritt immer schabend und drückend in das Werkstück ein.

Gleichlauf

Nur für mechanischen Vorschub geeignet. Beim Gleichlaufräsen ist die Schnittbewegung des Werkzeugs der relativen Vorschubbewegung des Werkstücks gleichgerichtet. Die Werkzeugschneide tritt schneidend in das Werkstück ein.

Helicoil

Ein Helicoli (Markenname) ist ein Drahtgewindeeinsatz für Innengewinde.

Messersitz

Bereich im Tragkörper, der die Schneiden aufnimmt, die mittels Spannelementen darin befestigt werden.

Mittenspanndicke

Die Mittenspanndicke ist die durchschnittliche Dicke eines Spans.

Nachschärfen

Erneutes Schärfen der Schneidkante von bereits verwendeten stumpfen Schneiden.

Restunwucht

Zulässiger Bereich, den das Werkzeug nach dem Wuchten noch aufweist.

Rückschlag (auch Werkstückrückschlag)

Unkontrolliertes Wegschleudern des Werkstücks oder von Werkstückteilen gegen die Vorschubrichtung.

Schaftfräser

Einteilige- oder Verbundwerkzeuge, bei denen sich die Schneiden unmittelbar nach dem Schaft (Einspannbereich) befinden.

Schleifrisse

Schleifrisse sind kleine Mikrorisse, die beim Schleifen von Schneiden entstehen können.

Schneidenüberstände

Ist der radiale Abstand zwischen Schneidkante und Umfang des Fräskörpers.

Schneidenwechsel

Austauschen von abgestumpften durch neue Schneiden, ohne dabei das Werkzeug komplett zu demontieren.

Schnittgeschwindigkeit

Ist die Geschwindigkeit, mit der die Werkzeugschneide in Schnittrichtung durch den zu bearbeitenden Werkstoff geführt wird. Die Schnittgeschwindigkeit wird in Meter pro Sekunde angegeben.

SP-Technik oder HPC/HPC+

Werkzeuge mit SP-Technik oder HPC/HPC+ werden spielfrei auf dem Spannmittel zusammengefügt. Sie bilden eine funktionale Einheit, welche mit wesentlich höheren Einsatzdaten betrieben werden kann.

Spanbrecher

Ist ein Spannelement, das zwischen der Druckbacke und der Schneide eingesetzt wird.

Ein Spanbrecher sorgt für einen optimalen Spanbruch während der Zerspanung.

Spanlückenweite

Tangentialer Abstand von der Schneidkante bis zum Abweiser oder Umfang des Tragkörpers.

Spannschraube

Mit Hilfe der Spannschraube (Befestigungselement) wird die notwendige Rückhalterkraft aufgebracht, damit die Druckbacke die Schneide zurückhalten kann.

Standzeit

Standzeit ist die Zeitdauer, in der man mit einem Werkzeug ohne Unterbrechung arbei-

ten kann, bis erhebliche Verschleiss Spuren auftreten und es ersetzt werden muss.

Tragkörper

Grundkörper, der die Schneiden trägt.

Verbundwerkzeuge

Bestückte Werkzeuge, die aus einem Tragkörper sowie fest bestückten (nicht lösbaren) Schneiden bestehen.

Vorschneider

Schneidteil, das am Umfang wie auch an der Stirnschneide schneidet. Es ragt in radiale und gegebenenfalls auch axiale Richtung über die Hauptschneide hinaus.

Vorschubgeschwindigkeit

Geschwindigkeit in Meter pro Minute, mit der das Werkzeug das Holz bearbeitet.

Wechselschneiden

Sind demontierbare Schneiden, die nach Erreichung ihrer Standzeit mit neuen ausgetauscht werden können.

Wendeschneiden

Sind Schneiden, die gewendet und somit mehrfach verwendet werden können.

Werkzeuggüte

Qualitätsstufe des Werkzeuges.

Werkzeugsatz

Ist eine Kombination von mehreren Einzelwerkzeugen, die gemeinsam auf einem Schaft oder einer Büchse aufgespannt werden.

Zahnvorschub

Weg in Vorschubrichtung zwischen zwei aufeinanderfolgenden Schnittflächen.

Zusammengesetzte Werkzeuge

Werkzeug, das aus einem Tragkörper, Schneiden und Befestigungselementen besteht, die zusammen eine Einheit bilden.

8.2. Artikelnummerierungsstruktur

Eine Artikelnummer von OERTLI entspricht folgendem Aufbau:



8.2.1. A - Präfix

Das Präfix ist immer zweistellig und besitzt folgende Kürzel:

TA = Standardteile
TB = Standardteile
TE = Sonderwerkzeugsatz
TO = Sonderwerkzeug
TV = diverse Sonderteile

KC = Profilschneide
KP = Profilschneide
KX = Profilschneide
KW = WIN-Schneide
KG = Gerade-Schneide
KN = Nut-Messer
KF = Format-Schneide
KR = Rillennmesser

Beispiel:
TA469720 = Standardteil

8.2.2. B - Nummerteil

Die 6- oder 10-stellige Nummer zwischen Präfix und Suffix bezeichnet den genauen Artikel.

8.2.3. C - Suffix

Das Suffix kann folgende Informationen beinhalten:

Schneidenqualität:

H8 = Standard Hartmetallqualität
H6 = Harte Hartmetallqualität
C01 = Beschichtung Typ 1
C02 = Beschichtung Typ 2
HS = Hochlegierter Schnellarbeiterstahl
HW = Hartmetall
DP = Diamant

Ausnahme bildet nur die Hartmetallqualität H8, da diese bei der Firma OERTLI als Standard verwendet wird. Die Artikelnummern der Hartmetallqualität H8 haben kein Suffix.

Beispiele:
KP171300 = H8 (Hartmetallqualität)
KP171300H6C02 = H6 mit Beschichtung

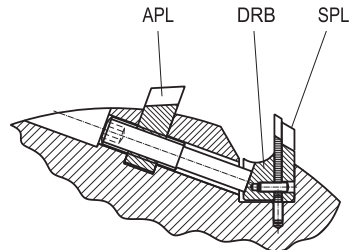
Profilierte Klemmteile:

Bei Spannsystemen mit profilierten Klemmteilen erhalten die einzelnen Klemmteile eine eigene Bezeichnung. Dies dient zur besseren Identifikation der einzelnen Klemmteile.

Bezeichnungsarten:

APL = Abweiser
PI/PA = Protect
SPL = Stützplatte
DRB = Profilierte Druckbacke

Beispiel:



KP171300 = Schneide
KP171300SPL = Stützplatte
KP171300DRB = Prof. Druckbacke
KP171300APL = Abweiser

Gekürzte Standardschneiden:

Standardschneiden die individuell gekürzt wurden besitzen folgendes Suffix:

L + gekürzte Länge in Millimeter

Beispiel:
TA469720L195 (auf 195 mm gekürzt)

8.3. Zeichnungsnummern

Die Zeichnungsnummern der Firma OERTLI besitzen einen Aufbau der folgendem Beispiel entspricht:

TE 1511199 001 01 A
A B C D E

- A: Zeichnungsart (Präfix)
- B: Projektnummer
- C: Laufnummer
- D: Versionsnummer
- E: Änderungsindex (alphabetisch steigend)

8.4. Symbole



Verwendung von beschädigten Werkzeugen verboten



Warnung vor rotierendem Werkzeug



Warnung vor Schnittverletzungen



Warnung vor Rückschlag



Warnung vor ätzenden Stoffen



Betriebsanleitung lesen



Sicherheitshandschuhe tragen



Schutzbrille tragen



Gehörschutz tragen



Sicherheitsschuhe tragen

8.5. Einheiten

8.5.1. Einheitentabelle

Grösse	Einheit	Umrechnung
Länge	[mm]	x 0.03937 = [inch]
Länge	[m]	x 39.370 = [inch]
Masse	[g]	x 0.035 = [oz]
Masse	[kg]	x 2.2046 = [lb]
Kraft	[N]	x 0.22481 = [lbf]
Kraft	[kN]	x 101.9716 = [kp]
Drehmoment	[Nm]	x 0.738 = [lbf ft]
Druck	[bar]	x 14.504 = [PSI]
Temperatur	[°C]	(°C x 1.8) + 32 = [°F]
Drehzahl	[1/min]	---
Dichte	[kg/m³]	---