

# Betriebsanleitung LEADER-Messerköpfe



Diese Betriebsanleitung ist Bestandteil des Produktes und wendet sich an alle Personen, welche Arbeiten mit diesem Werkzeug ausführen. Sie muss vor Inbetriebnahme des Werkzeugs gelesen, verstanden und stets gut zugänglich aufbewahrt werden.

Verwenden Sie nur Originalersatzteile der Firma OERTLI Werkzeuge AG.



Originalbetriebsanleitung

## Inhaltsverzeichnis

<b>1. Beschreibung</b>	<b>4</b>
1.1. Bestimmungsgemäße Verwendung	4
1.2. Ausführungsvarianten	4
1.2.1. <i>Materialqualität der Fräskörper</i>	4
1.2.2. <i>Schneide</i>	4
1.2.3. <i>Durchmesserreihen</i>	4
1.2.4. <i>Sonderausführungen</i>	4
1.2.5. <i>Spannschrauben</i>	4
1.3. Allgemeine Garantiebedingungen	4
<b>2. Sicherheitshinweise</b>	<b>4</b>
2.1. Signalwörter	5
2.2. Allgemeine Gefahrenquellen	5
2.2.1. <i>Verletzung durch Kontakt mit Schneidteilen</i>	5
2.2.2. <i>Herabfallende Teile</i>	5
2.2.3. <i>Defekte Teile oder Elemente</i>	6
2.2.4. <i>Anziehdrehmoment</i>	6
2.2.5. <i>Modifikation von OERTLI-Produkten</i>	6
2.3. Benötigte Schutzausrüstung	6
<b>3. Inbetriebnahme</b>	<b>7</b>
3.1. Auspacken/Transportieren	7
3.2. Einbau/Montage	7
<b>4. Bedienung/Betrieb</b>	<b>8</b>
4.1. Vor dem Betrieb	8
4.2. Mögliche Vorschubarten	9
4.3. Zulässiger Drehzahlbereich	9
4.3.1. <i>Kennzeichnung von Bohrungs- und Satzwerkzeugen</i>	10
4.4. Bearbeitungsdaten	10
4.4.1. <i>Drehzahlen</i>	10
4.4.2. <i>Vorschub</i>	10
4.4.3. <i>Arbeitstiefe</i>	11
4.5. Ursachen eines möglichen Schneiden- oder Werkzeugbruchs	11
<b>5. Wartung/Reinigung</b>	<b>11</b>
5.1. Wartungsarbeiten	12
5.1.1. <i>Nachschärfen der Schneidkanten</i>	12
5.1.2. <i>Schärfanleitung</i>	12
5.1.3. <i>Anleitung zum Messerwechsel</i>	13
5.1.4. <i>Anleitung zur Montage der Druckelemente</i>	13
5.1.5. <i>Einstellen von Hobelmesserköpfen</i>	14
5.1.6. <i>Anzahl Gewindestifte pro Schneide</i>	14
5.1.7. <i>Anziehdrehmomente</i>	14
5.1.8. <i>Verhalten nach einer Werkzeug-Kollision</i>	14
5.1.9. <i>Reinigung</i>	15
<b>6. Konservierung/Lagerung/Entsorgung</b>	<b>15</b>
6.1. Konservierung/Lagerung	15
6.2. Entsorgung	16
<b>7. Kontakte/Adressen</b>	<b>16</b>

<b>8. Glossar</b>	<b>18</b>
8.1. Fachbegriffe	18
8.2. Artikelnummerierungsstruktur	19
8.2.1. A - Präfix	19
8.2.2. B - Nummerteil	20
8.2.3. C - Suffix	20
8.3. Zeichnungsnummern	20
8.4. Symbole	20
8.5. Einheiten	21
8.5.1. Einheitentabelle	21

## 1. Beschreibung

Bei LEADER-Messerköpfen handelt es sich um ein Hobelwerkzeug für den perfekten Oberflächenfinish, insbesondere in schwierigen und astigen Hölzern. Das Schneidensystem basiert auf dem PUR-Spannsystem. LEADER-Messerköpfe werden in rückschlagarmer Ausführung und in kreisrunder Form ausgeführt. Die Schneiden aus Hartmetall werden formschlüssig gespannt.

### 1.1. Bestimmungsgemässe Verwendung

LEADER-Messerköpfe sind ausschliesslich für die spanabnehmende Bearbeitung vorgesehen und dienen zum Hobeln von z.B. Kanteln, Balken und Leisten mit kleinem Zerspanvolumen unter Beachtung von Einsatzort und Einsatzart.

Zu bearbeitende Werkstoffe:

- Weichhölzer
- Harthölzer
- Exotenhölzer

Einsatzort und Einsatzart:

- Holzbearbeitungsmaschinen
- NICHT für Abricht-, kombinierte Abricht- und Dickenhobelmaschinen
- vorwiegend zum Hobeln von Oberflächen mit kleinem Zerspanvolumen
- Vorschubarten: Handvorschub oder mechanischer Vorschub entsprechend der Werkzeugbeschriftung
- Höchstdrehzahl entsprechend der Werkzeugbeschriftung

## 1.2. Ausführungsvarianten

### 1.2.1. Materialqualität der Fräskörper

Die Fräskörper werden vorwiegend in einer hochfesten Aluminiumlegierung ausgeführt. In speziellen Fällen kann auch eine Ausführung in Stahl zur Anwendung kommen. Bei Grundkörpern aus Aluminium werden stets Helicoil-Gewindeeinsätze verwendet. Bitte beachten Sie die speziellen Reinigungsvorschriften für Grundkörper aus Aluminium.

## 1.2.2. Schneide

Es werden für den zulässigen Durchmesserbereich zwei Schneiden eingesetzt:

Art.Nr. Schneide	Schneidenbreite [mm]	Art.Nr. Druckbacke	Einsatzdurchmesser [mm]
KP192011	150	TA950353	120 => 138
KP192012	150	TA950353	139 => 165

## 1.2.3. Durchmesserreihen

Standardausführungen:

Flugkreisdurchmesser [mm]	Bohrungsdurchmesser [mm]	Zähnezahl
125	40 + 50	2 / 3
140	40 + 50	2 / 3

## 1.2.4. Sonderausführungen

Weitere Varianten im Durchmesserbereich von 120 bis 165 mm.

## 1.2.5. Spannschrauben

Damit die LEADER Messerköpfe den zukünftigen höheren Anforderungen stand halten können, wurde die Anzahl der Spannschrauben von 4 auf 6 erhöht. Deshalb werden alle LEADER Messerköpfe seit Mitte 2005 ausschliesslich mit 6 Spannschrauben hergestellt. Die alte Ausführung ist voll einsetzbar, wird jedoch nicht mehr hergestellt.

## 1.3. Allgemeine Garantiebedingungen

Die Garantieleistungen umfassen die Reparatur beziehungsweise den Ersatz von defekten Werkzeugen und Spannmitteln der Firma OERTLI, die ausschliesslich Fabrikations- oder Materialfehlern unterliegen. Die Garantiedauer ist den allgemeinen Geschäftsbedingungen zu entnehmen.

## 2. Sicherheitshinweise

Unsere Spannmittel und Werkzeuge entsprechen dem Stand der Technik und wurden in

Übereinstimmung mit der europäischen Norm EN 847-1 und folgende hergestellt.

Für den sicheren Einsatz des Spannmittels bzw. Werkzeuges sind die Vorschriften des Maschinenherstellers zu beachten. Die hierfür geltenden Bestimmungen entnehmen Sie der jeweiligen Betriebsanleitung der von Ihnen verwendeten Holzbearbeitungsmaschine.

Informieren Sie sich vor der Verwendung des Werkzeuges über die Lage und Funktionsweise der notwendigen Sicherheitseinrichtungen an Ihrer Holzbearbeitungsmaschine.

Sämtliche Arbeiten dürfen nur von hierfür ausgebildetem Fachpersonal ausgeführt werden, welche im Umgang mit Holzbearbeitungswerkzeugen und –maschinen sowie deren Spannmittel vertraut sind.

Dieses Werkzeug bzw. Spannmittel darf nur für den unter "bestimmungsgemäße Verwendung" beschriebenen Einsatzzweck sowie unter Beachtung der folgenden Sicherheitshinweise betrieben werden.

### 2.1. Signalwörter

Die folgenden Signalwörter machen auf die verschiedenen Gefahrenstufen aufmerksam:

#### **GEFAHR**

Das Signalwort "GEFAHR" weist auf Gefahren hin, welche unmittelbar zu schweren Körperverletzungen oder Tod führen.

#### **WARNUNG**

Das Signalwort "WARNUNG" weist auf Gefahren hin, welche möglicherweise zu schweren Körperverletzungen oder Tod führen können.

#### **VORSICHT**

Das Signalwort "VORSICHT" weist auf Gefahren hin, welche möglicherweise zu leichten Körperverletzungen führen können.

### HINWEIS

Das Signalwort "HINWEIS" weist auf Gefahren hin, welche möglicherweise zu Sachschäden führen können.

## 2.2. Allgemeine Gefahrenquellen

### 2.2.1. Verletzung durch Kontakt mit Schneidteilen

Gefahrenquelle	Kontakt mit Schneidteilen am Werkzeug.
Folge	Schnitt-, Stich- und Quetschverletzungen.
Wahrscheinlichkeit	Bei Kontakt mit dem Werkzeug ist eine Verletzungsgefahr ständig gegeben.
Vermeidung	Sicherheitshandschuhe tragen, die nach EN 388 geprüft wurden.
Im Ernstfall	Erste Hilfe leisten. Arzt aufsuchen.

### 2.2.2. Herabfallende Teile

Gefahrenquelle	Personen- oder Sachschaden durch herabfallende Teile.
Folge	Quetschungen, Prellungen im Fussbereich und/oder beschädigtes Werkzeug.
Wahrscheinlichkeit	Immer bei Transport oder ungünstiger Lagerung.
Vermeidung	Transport in geeigneter Verpackung oder Vorrichtung. Tragen von geeigneten Sicherheitsschuhen.
Im Ernstfall	Erste Hilfe leisten. Kontakt mit Lieferant, Hersteller aufnehmen.

### 2.2.3. Defekte Teile oder Elemente

Gefahrenquelle	Verschlossene oder falsch montierte Elemente, die zu Unwucht oder Spannkraftverlust führen können.
Folge	Beschädigung des Werkzeuges.
Wahrscheinlichkeit	Bei Montage- und Demontearbeiten und längerer Verwendung oder Lagerung.
Vermeidung	Durch regelmässige Sichtkontrollen. Ausschliesslich Originalteile verwenden.
Im Ernstfall	Werkzeug auf Beschädigung prüfen. Falls eine Beschädigung vorhanden ist, Werkzeug umgehend durch Hersteller prüfen lassen.

### 2.2.4. Anziehdrehmoment

Gefahrenquelle	Spannschrauben, die mit einem zu geringen oder zu hohen Anziehdrehmoment angezogen sind.
Folge	Beschädigung des Werkzeuges durch Spannkraftverlust im Spannsystem.
Wahrscheinlichkeit	Nach längerer nicht Verwendung des Werkzeuges.
Vermeidung	Ziehen Sie sämtliche Schrauben mit rückschlagarmem Drehmomentschlüssel an. Prüfen von Spannschrauben, die länger (z. B. nach einer Konservierung) nicht mehr gelöst wurden.

Im Ernstfall

Wenn die Spannschrauben nicht mehr mit dem angegebenen Anziehdrehmoment befestigt werden können, Werkzeug umgehend ausser Betrieb setzen und gegebenenfalls vom Hersteller prüfen lassen.

### 2.2.5. Modifikation von OERTLI-Produkten

Gefahrenquelle	Unzulässige Modifikationen an Werkzeugen und Spannmitteln durch Benutzer.
Folge	Schwere Personen- und/oder Sachschäden.
Wahrscheinlichkeit	Immer bei eigenständigen Modifikationsarbeiten durch den Benutzer.
Vermeidung	Lassen Sie sämtliche Modifikationen nur durch die Firma OERTLI selbst oder mit deren Genehmigung durchführen. Verwenden Sie stets Originalteile.
Im Ernstfall	Erste Hilfe leisten. Kontakt mit Lieferant, Hersteller aufnehmen.

### 2.3. Benötigte Schutzausrüstung



#### Schutzbrille

Die Schutzbrille dient zum Schutz der Augen vor umherfliegenden Teilen bei der Holzbearbeitung und vor Flüssigkeitsspritzern, welche beim Reinigen der Werkzeuge auftreten können.



#### Sicherheitshandschuhe

Sicherheitshandschuhe schützen beim Anfassen, Montieren oder Demontieren des Werkzeuges vor Schnitt- und Stichverletzungen. Benützen Sie ausschliesslich Sicherheitshandschuhe, die nach

EN 388 (mechanische Gefahren) geprüft wurden.



#### Gehörschutz

Das Tragen eines Gehörschutzes schützt das Gehör vor erhöhter Lärmbelastung während der Holzbearbeitung.



#### Sicherheitsschuhe

Die Sicherheitsschuhe dienen zum Schutz der Füße vor herunterfallenden Gegenständen.

Eventuell weitere benötigte Schutzausrüstungen sind der Betriebsanleitung des Maschinenherstellers zu entnehmen.

### 3. Inbetriebnahme

#### 3.1. Auspacken/Transportieren

#### **WARNUNG**



Beim Anfassen des Werkzeuges besteht Schnitt- und Stichverletzungsgefahr durch sehr scharfe Schneidkanten.

Beim Aus- und Verpacken sowie beim Hantieren mit Sorgfalt vorgehen.

Werkzeuge nicht an den Schneiden anfassen.

Geeignete Schutzhandschuhe tragen (nach EN 388).

#### **WARNUNG**



Schnitt- und Quetschungsgefahr durch herabfallende Werkzeuge.

Werkzeuge nur in geeigneter Verpackung oder Vorrichtung transportieren und lagern.

Vergewissern Sie sich, ob das Werkzeug korrekt in der Aufnahme sitzt.

Tragen Sie beim Umgang mit schweren Werkzeugen stets geeignete Sicherheitsschuhe.

#### *HINWEIS*

Beschädigung des Spannmittels und Werkzeuges durch Anschlagen.

Beim Aus- und Verpacken sowie beim Hantieren mit Sorgfalt vorgehen.

Beim Abstellen stets weiche Unterlagen verwenden.

Die Spannmittel und Werkzeuge nur in einer geeigneten Verpackung transportieren.

Beim Transportieren stets die Originalverpackung verwenden.

#### 3.2. Einbau/Montage

#### *HINWEIS*

Spannmittel mit Steilkegelaufnahme benötigen einen Einzugsbolzen. Ohne diesen wird das Werkzeug nicht in der Spindel gehalten.

Beschädigung des Spannmittels und Werkzeuges durch nicht Einsetzen eines Einzugsbolzens.

Montieren Sie den entsprechenden Einzugsbolzen an die Steilkegelaufnahme, bevor Sie das Werkzeug in die Spindel einsetzen.

#### *HINWEIS*

Beschädigung des Werkzeuges, der Schneidkanten und Schneidenspannsysteme sowie des Spannmittels durch Spannkraftverlust.

Alle an der Klemmung beteiligten Flächen müssen frei von Verschmutzung, Öl, Fett und Wasser sein.

Prüfen Sie alle Spannmittel regelmässig auf Beschädigungen und ersetzen Sie beschädigte umgehend.

Verwenden Sie für die Reinigung keinesfalls faserige Stoffe wie z.B. Putzwolle.

### **GEFAHR**



Schnittverletzungs-, Quetschungs- oder Lebensgefahr durch unbeabsichtigten Maschinenanlauf während dem Werkzeug- oder Schneidwechsel.

Unterbrechen Sie die Stromzufuhr der Maschine.

Stellen Sie sicher, dass die Maschine während den Arbeiten nicht von Dritten eingeschaltet werden kann.

Die Spannmittel mit den Werkzeugen gemäss den Vorschriften des Maschinenherstellers montieren und sichern! Die hierfür geltenden Bestimmungen entnehmen Sie aus der jeweiligen Betriebsanleitung der von Ihnen verwendeten Holzbearbeitungsmaschine.

## **4. Bedienung/Betrieb**

### **WARNUNG**



Schnittverletzungs- oder Quetschungsgefahr durch rotierendes Werkzeug.

Nicht in das rotierende Werkzeug greifen.

Nicht das Werkzeug durch seitliches Gegendrücken bremsen.

Nicht ohne vorgesehene Schutzabdeckung arbeiten.

### **4.1. Vor dem Betrieb**

Spannmittel und Werkzeuge auf Beschädigung und Sitz der Spannelemente sowie den Zustand der Schneidkanten am Werkzeug

kontrollieren.

Für Wartungsarbeiten an beschädigten oder stumpfen Schneidkanten beachten Sie das Kapitel "Wartung/Reinigung" der jeweiligen Betriebsanleitung Ihres Holzbearbeitungswerkzeuges.

Das Vorgehen zur Konservierung und Lagerung entnehmen Sie dem Kapitel "Konservierung/Lagerung" in dieser Betriebsanleitung.

### **WARNUNG**



Werkzeug- oder Schneidenbruch durch Überbelastung. Schnittverletzungs-, Quetschungs- oder Lebensgefahr durch wegfliegende Teile.

Beschädigte oder formveränderte Spannmittel und Werkzeuge sowie Spannmittel und Werkzeuge mit korrodierten Schraubenverbindungen nicht wieder einsetzen.

Instandstellungsarbeiten an beschädigten Spannmitteln und Werkzeugen nur durch den Spannmittel- bzw. Werkzeughersteller vornehmen lassen.

Maschineneinsatzdaten wie z.B. Drehzahl, Drehrichtung und Vorschub prüfen und mit den zulässigen Einsatzdaten des Spannmittels und Werkzeuges vergleichen.

Bei Verbundwerkzeugen darf die Resthöhe oder -dicke der befestigten Schneidplatten nicht weniger als 1 mm betragen.

Nach einem Transport oder nach einer längeren Lagerzeit bzw. bei einer längeren Nichtverwendung, alle Schraubenverbindungen auf Korrosion überprüfen. Korrodierte Schrauben müssen ersetzt werden. Die Gewindebohrungen müssen auf ihre Formtoleranz sowie Festigkeit überprüft werden.



## ⚠️ WARNUNG

Durch einen Transport, durch starke Bearbeitungsvibrationen oder nach einer längeren Lagerzeit bzw. bei einer längeren Nichtverwendung, können bei Schraubenverbindungen durch z.B. Vibrationen und Temperaturunterschiede sogenannte Setzeffekte auftreten. Dies führt zu einem erheblichen Verlust der Schraubenspannkraft. Schnittverletzungs-, Quetschungs- oder Lebensgefahr durch wegfliegende Teile.

Vor jedem Einsatz alle Schrauben auf das erforderliche Drehmoment nachziehen.

Spannmittel und Werkzeuge mit Schraubenverbindungen vor Vibrationen schützen.

Spannmittel und Werkzeuge bei möglichst konstanter Temperatur lagern.

### 4.2. Mögliche Vorschubarten

Einteilige Werkzeuge können zu einem Werkzeugsatz oder zu einer Werkzeugkombination zusammengestellt werden. Einzelwerkzeuge aus solchen Sätzen oder Kombinationen, welche nicht handvorschubtauglich sind, werden im Nabenbereich durch einen Stift gegen die Verwendung als Einzelwerkzeug gesichert.

## ⚠️ WARNUNG

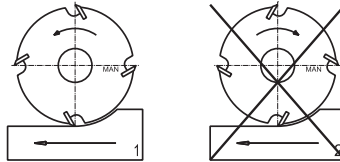


Bei Handvorschub besteht Schnittverletzungs-, Quetschungs- oder Lebensgefahr durch Werkstückrückschlag.

Bei Handvorschub im Gegenlauf fräsen.

Durch Stifte gesicherte Einzelwerkzeuge für den Handvorschub nicht einsetzen.

Der Werkzeugbeschriftung können Sie entnehmen, ob Ihr Werkzeug für Handvorschub oder für mechanischen Vorschub geeignet ist:

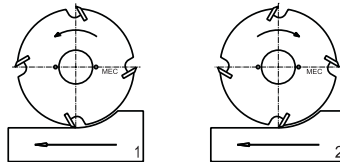


Kennzeichnung MAN:

=> Eignung für Handvorschub

Arbeitsweise:

=> nur Gegenlaufräsen (1)



Kennzeichnung MEC:

=> Eignung für mechanischen Vorschub

Arbeitsweise:

=> Gegenlauf- (1) oder Gleichlaufräsen (2)

Stellen Sie sicher, dass vor Beginn der Arbeit die richtigen Maschinenparameter voreingestellt sind.

### 4.3. Zulässiger Drehzahlbereich

## ⚠️ WARNUNG

Bruch des Werkzeuges durch Überbeanspruchung. Schnittverletzungs-, Quetschungs- oder Lebensgefahr durch wegfliegende Teile.

Einige Spannmittel dürfen nur in einer Drehrichtung betrieben werden. Überprüfen Sie eine allfällig vorgegebene Drehrichtung des Spannmittels mit derjenigen des Werkzeuges sowie mit der eingestellten Drehrichtung der Maschine.

Bei Schaftwerkzeugen und Bohrungswerkzeugen auf z.B. Büchsen:

Überprüfen Sie die maximal zulässige Drehzahl des Spannmittels mit denjenigen der eingesetzten Werkzeuge. Der jeweils kleinste Wert ist die maximal zugelassene Drehzahl der entsprechenden Kombination. Die kleinste maximale Drehzahl aller beteiligten Spannmittel und Werkzeuge nicht überschreiten.

Bei Bohrungswerkzeugen auf z.B. CNC-Aufspannwellen:

Bohrungswerkzeuge auf CNC-Aufspannwellen mit z.B. HSK- oder Steilkegelaufnahmen dürfen ohne Überprüfung der Festigkeit nicht betrieben werden.

Für jede Kombination muss die Betriebsdrehzahl separat überprüft werden. Ob die entsprechende Kombination berechnet wurde, kann der Kundenzeichnung entnommen werden. Wenn für eine Kombination keine Kundenzeichnung vorhanden ist, muss sie auf ihre Betriebsfestigkeit überprüft werden.







#### **WARNUNG**

Bei Handvorschub besteht Schnittverletzungs-, Quetschungs- oder Lebensgefahr beim Unterschreiten des zulässigen Drehzahlbereiches durch Werkstückkrüchschlag.

Bei Handvorschub den zulässigen Drehzahlbereich nicht unterschreiten.

#### 4.3.1. Kennzeichnung von Bohrungs- und Satzwerkzeugen

**OERTLI**   
XX XXXXXXXX XXX   
D x B x d   
MEC  
n max. 10100 

- A: Marke/Hersteller
- B: Artikelnummer/Fräsernummer
- C: Dimension [mm] und Kennzeichnung MAN/MEC
- D: max. Drehzahl oder zulässiger Drehzahlbereich [1/min] z.B. n max. 10100

Die Beschriftung befindet sich auf dem Werkzeugkörper oder bei Satzwerkzeugen auf dem Spannmittel.

#### 4.4. Bearbeitungsdaten

##### **WARNUNG**

Bruch des Werkzeuges durch Überbeanspruchung. Schnittverletzungs-, Quetschungs- oder Lebensgefahr durch wegfliegende Teile.

Achten Sie darauf, dass die Bearbeitungsvibrationen so klein als möglich sind.

Passen Sie gegebenenfalls Vorschub, Drehzahl und Bearbeitungstiefe an.

Verbessern Sie die Stabilität der Klemmung Ihres Werkstückes.

##### 4.4.1. Drehzahlen

minimal: 6000 U/min.

optimal: 8000 U/min.

##### 4.4.2. Vorschub

optimal: 8 m/min. für Zähnezahl = 2

optimal: 12 m/min. für Zähnezahl = 3

Weichholz (Dichte < 550kg/m<sup>3</sup>):  
minimal: 6 m/min.  
maximal: 18 m/min.

Hartholz (Dichte >= 550kg/m<sup>3</sup>):  
minimal: 6 m/min.  
maximal: 12 m/min.

#### 4.4.3. Arbeitstiefe

Weichholz (Dichte < 550kg/m<sup>3</sup>):  
minimal: 1 mm  
maximal: 6 mm

Hartholz (Dichte >= 550kg/m<sup>3</sup>):  
minimal: 1 mm  
maximal: 3 mm

#### 4.5. Ursachen eines möglichen Schneiden- oder Werkzeugbruchs

Folgende Ursachen können zu einem Schneidenbruch führen:

- Schleifrisse oder Veränderung der Schnittgeometrie durch unsachgemäßes Nachschärfen
- Ruckartige Bewegung des Werkstückes
- Verklemmung des Werkstückes durch ein Abfallteil (vor allem bei Austrennarbeiten)
- Überhitzung durch Reibung infolge zu kleinem Vorschub oder zu kleiner Arbeitstiefe sowie stumpfer Schneiden
- Zu hoher Vorschub
- Zu grosse Arbeitstiefe
- Unzureichende Spannung des Werkzeuges
- Vibrationen der Maschine

#### HINWEIS

Durch zu hohe Vorschübe während der Bearbeitung können Sachschäden am Werkzeug entstehen.

Vor jedem Einsatz des Werkzeuges sämtliche Bearbeitungsdaten prüfen und gegebenenfalls anpassen bzw. verringern.

#### 5. Wartung/Reinigung

Spannmittel- und Werkzeuggüte sowie Arbeitssicherheit sind nur dann gewährleistet,

wenn sowohl das Spannmittel als auch das Werkzeug vor dem Einsatz gereinigt und überprüft werden.

Beim Festdrehen von Schrauben, die von OERTLI angegebenen Anziehdrehmomente genau einhalten (Drehmomentschlüssel verwenden). Nur so kann eine ausreichende Spannung gewährleistet werden.

#### ⚠️ WARNUNG

Werkzeug- oder Schneidenbruch durch Unwucht von nicht montierten Wende- oder Wechselschneiden.  
Schnittverletzungs-, Quetschungs- oder Lebensgefahr durch wegfliegende Teile.

Wende- und Wechselschneiden nicht unsymmetrisch montieren.

Pro Schneidensystem immer gleiche Schrauben und Spannelemente verwenden.

#### ⚠️ WARNUNG

Werkzeug- oder Schneidenbruch durch korrodierte Schraubenverbindungen.  
Schnittverletzungs-, Quetschungs- oder Lebensgefahr durch wegfliegende Teile.

Beschädigte oder korrodierte Schrauben und Spannelemente müssen ausgetauscht werden. Zudem müssen dann die entsprechenden Gewindebohrungen auf ihre Formtoleranz sowie Festigkeit überprüft werden.

#### ⚠️ WARNUNG

Werkzeug- oder Schneidenbruch durch Überbelastung von abgestumpften oder beschädigten Schneidkanten.  
Schnittverletzungs-, Quetschungs- oder Lebensgefahr durch wegfliegende Teile im Betrieb.

Nur Originalersatzteile der Firma OERTLI Werkzeuge AG verwenden.

Bei Wende- oder Wechselschneiden:

- nicht nachschärfen, sondern rechtzeitig ersetzen
- beachten Sie dabei die Anleitung zum Messerwechsel für das entsprechende Schneidensystem

Bei Verbundwerkzeugen und einteiligen Werkzeugen wie zum Beispiel Sägeblätter, bestückte DP- oder HW-Fräser, Vollhartmetall Spiralfräser:

- nachschärfen oder austauschen
- beachten Sie dabei die entsprechenden Hinweise im Kapitel "Wartungsarbeiten"

Stumpfe oder beschädigte Schneidkanten müssen nachgeschärft oder ersetzt werden, wenn:

- die Verschleisszonen an den Schneidkanten grösser als 0.2 mm geworden sind (besonders die Hauptverschleisszonen beachten!)
- Ausbrüche auf der Schnittkante erkennbar sind
- Brandstellen am Holz erkennbar sind
- die Oberfläche des Werkstücks nicht mehr den gewünschten Anforderungen entspricht
- die Stromaufnahme der Maschine merklich ansteigt (mehr als 10%)

### 5.1. Wartungsarbeiten

(s. Abb. 1)

Die LEADER-Messer sind standardmässig mit den Ziffern 1/2/3/4/5/6/7/8/9/0 bezeichnet. Jede Ziffer steht für einen Schärfbereich von 0.2 mm.

(s. Abb. 2)

Vor dem Schärfen findet eine Beurteilung der Schnittkante statt. Je nach Abnutzungsgrad

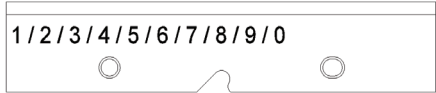
der Messer, wird die entsprechende Schärfstufe bestimmt und auf dem Messer gekennzeichnet. Die aktuelle Schärfstufe erkennen Sie an der kleinsten nicht durchgestrichenen Zahl.

### **⚠ WARNUNG**

Werkzeug- oder Schneidenbruch durch Unwucht oder Überbelastung!

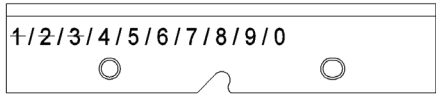
Schnittverletzungs-, Quetschungs- oder Lebensgefahr durch wegfliegende Teile im Betrieb.

LEADER-Messer nur paarweise mit der gleichen Schärfstufe einsetzen.



1 / 2 / 3 / 4 / 5 / 6 / 7 / 8 / 9 / 0

Abb. 1



1 / 2 / 3 / 4 / 5 / 6 / 7 / 8 / 9 / 0

Abb. 2

#### 5.1.1. Nachschärfen der Schneidkanten

Ein unsachgemässes Nachschärfen des Werkzeuges kann zum Ausbruch von Schnittkanten oder gar zum Werkzeugbruch führen! Wir empfehlen deshalb grundsätzlich, sämtliche Nachschärfarbeiten durch die OERTLI Werkzeuge AG oder einen von uns autorisierten Schärfdienst durchführen zu lassen.

#### 5.1.2. Schärfanleitung

Schärfarbeiten dürfen nur von hierfür ausgebildetem Personal ausgeführt werden. Das Werkzeug muss nach dem Schärfen sämtlichen gültigen Vorschriften und Normen entsprechen.

Dies gilt insbesondere für:

- Schneidenüberstände
- Restdicke der Schneiden
- Spanlückenweite
- Restunwucht
- Werkzeugbeschriftung

Informieren Sie sich deshalb beim Werkzeuglieferanten über den Schärfdienst in Ihrer Region.

### 5.1.3. Anleitung zum Messerwechsel

(s. Abb. 3 und 4)

1. Werkzeug zuerst reinigen.
2. Gewindestifte (1) mit Torxschlüssel nur soweit lösen, dass die Druckbacke (3) mit der Profilschneide (2) aus dem Messersitz vollständig entfernt wird (ca. 2 Umdrehungen).
3. Schneidensitz und alle dazugehörigen Einzelteile reinigen. Darauf achten, dass alle Spannflächen frei von Verschmutzungen, Öl, Fett und Wasser sind.
4. Neue Profilschneide ausserhalb der Messeraufnahme mit der entsprechenden Druckbacke zusammenführen. Darauf achten, dass die Sicherungsstifte der entsprechenden Druckbacke in die dafür vorgesehenen Aufnahmebohrungen der Profilschneide greifen.
5. Die Profilschneide gemeinsam mit der entsprechenden Druckbacke präzise in die Messeraufnahme einsetzen (s. Abb. 3 und Abb. 4).
6. Profilschneide leicht gegen den Positionierstift (5) drücken.
7. Wenn mehr als zwei Schrauben pro Schneidensitz festzuspannen sind, müssen die Spanschrauben in der Reihenfolge von der Mitte nach aussen mit dem erforderlichen Anziehdrehmoment festgespannt werden.
8. Gewindestifte mit passendem Drehmomentschlüssel auf ein Anziehdrehmoment von 6.5 Nm festspannen.

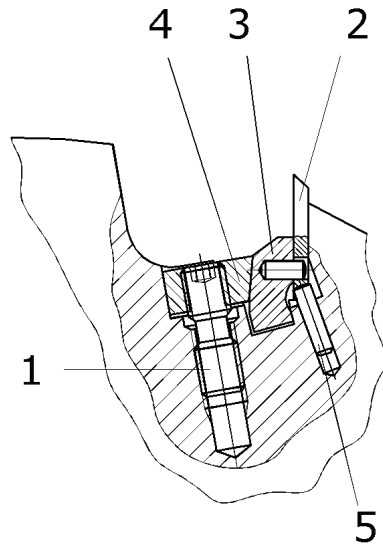


Abb. 3

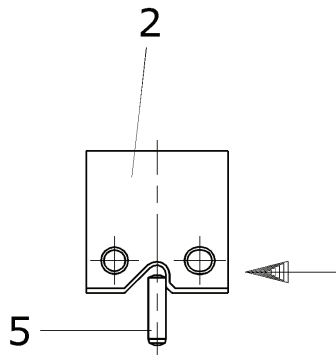


Abb. 4

### 5.1.4. Anleitung zur Montage der Druckelemente

Beim Messerwechsel ist es nicht notwendig, die Druckelemente (4) vollständig zu entfernen. Sollten Sie dennoch einmal die Druckelemente demontieren und anschliessend wieder montieren müssen, so beachten Sie bitte genau die nachfolgende Anleitung zur Montage der Druckelemente. Nur so kann

eine korrekte Messerspannung gewährleistet werden.

1. Gewindestift (1) ohne Druckelement (4) ca. 2 Umdrehungen einschrauben.
2. Gewindestift nicht weiter eindrehen!
3. Druckelement auf Gewindestift aufsetzen.
4. Den Gewindestift zusammen mit dem Druckelement soweit einschrauben, bis das Druckelement in die vorgesehene Nut greift.
5. Bei anschliessender Montage der Profilschneide ist gleich vorzugehen, wie es im Kapitel "Anleitung zum Messerwechsel" beschrieben wird.

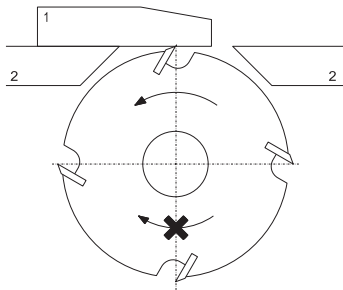
### 5.1.5. Einstellen von Hobelmesserköpfen

#### HINWEIS

Schneidenbeschädigung durch unsachgemässes Einstellen.

Zum Einstellen nur Lineal aus Aluminium oder Kunststoff verwenden.

Zum Touchieren des Lineals, Hobelmesserkopf immer rückwärts drehen.



1 = Lineal, 2 = Maschinentisch

### 5.1.6. Anzahl Gewindestifte pro Schneide

Breite Schneidenrohling [mm]	Art.Nr. Gewindestift	Art.Nr. Druckelement	Anzahl Gewindestifte pro Schneide
151	TA851341	TA950379	4 / 6

### 5.1.7. Anziehdrehmomente

#### ⚠️ WARNUNG

Ungenügende Klemmung, Schraubenbruch oder Beschädigung durch Überbelastung. Verletzungs- oder Lebensgefahr durch wegfliegende Teile im Betrieb.

Rückschlagfreien Drehmoment-schlüssel verwenden.

Werkzeuge und Spannmittel nicht im aufgeheizten oder unterkühlten Zustand montieren.

Wenn mehr als zwei Schrauben pro Klemmeinheit festzuspannen sind, müssen die Spannschrauben in der Reihenfolge von der Mitte nach aussen mit dem erforderlichen Anziehdrehmoment festgespannt werden.

Gewindestift M6 links-rechts mit Torx T15 = 6.5 Nm.

### 5.1.8. Verhalten nach einer Werkzeug-Kollision

#### ⚠️ GEFAHR



Nach einer Kollision des Werkzeuges oder nach hohen Bearbeitungsvibrationen ist die Festigkeit der spröden Schneidstoffe und einsatzgehärteten Spannmittel nicht mehr gewährleistet. Hohe Vibrationen oder eine Kollision des Werkzeuges wirken wie Schläge auf die Schneidkanten. Bei den sehr hohen Belastungen durch die hohen Schnittgeschwindigkeiten in der Holzbearbeitung können so vorgeschädigte Werkzeuge und Spannmittel zum Bruch führen. Werkzeugbruchstücke wirken bei den hohen Bearbeitungsgeschwindigkeiten wie Geschosse! Schnittverletzungs-, Quetschungs- oder Lebensgefahr durch wegfliegende Werkzeugbruchstücke!

Beschädigte oder formveränderte Werkzeuge und Spannmittel nicht wieder einsetzen.

Reparatur- und Instandstellungsarbeiten an Werkzeugen und Spannmitteln nur durch den Werkzeughersteller vornehmen lassen.

Werkzeug und Spannmittel auf Mikro-Beschädigungen untersuchen lassen sowie die Werkzeugaufnahme der Maschine überprüfen.

### 5.1.9. Reinigung

#### HINWEIS

Für höchste Präzision und Standweg ist es wichtig, dass Werkzeuge und Spannmittel je nach Einsatzbedingungen regelmässig entharzt und gereinigt werden. Beschädigung des Werkzeuges, der Schneidkanten und Schneidenspannsysteme sowie des Spannmittels durch Spannkraftverlust.

Alle an der Klemmung beteiligten Flächen müssen frei von Verschmutzung, Öl, Fett und Wasser sein.

Nach einer Reinigung mit Lösungsmittel, Werkzeuge gut spülen und trocknen.

Verwenden Sie für die Reinigung keinesfalls faserige Stoffe wie z.B. Putzwolle.

#### ⚠️ WARNUNG



Korrosionsgefahr bei Verwendung von ungeeignetem Reinigungsmittel für Grundkörper aus Aluminium. Korrosion kann zum Versagen von Werkzeugelementen führen. Verletzungs- oder Lebensgefahr durch wegfliegende Teile im Betrieb.

Nur für Aluminium geeignete, wasserlösliche Spezialreinigungsmittel auf Lösungsmittelbasis verwenden.

Einhaltung der empfohlenen Konzentration (Mischungsverhältnis), Temperatur und Reinigungszeit des Reinigungsmittel-Herstellers.

Werkzeuge mit Grundkörper aus Aluminium mechanisch reinigen.

## 6. Konservierung/Lagerung/Entsorgung

### 6.1. Konservierung/Lagerung

Wenn das Werkzeug oder Spannmittel für eine längere Zeit nicht mehr benötigt wird (> 6 Monate), sollte es für die Lagerung wie folgt konserviert werden:

- Mit Ausnahme von fest verschraubten Hydrospannmitteln, Werkzeugsätze oder -kombinationen zuerst zu Einzelwerkzeugen demontieren.
- Einzelne Werkzeuge und Spannmittel wie z.B. Büchsen, Schäfte, Spannzangen und Futter gut reinigen. Beachten Sie dabei bitte das Kapitel "Reinigung".
- Bei Werkzeugen mit Wechsel- oder Wendeschneiden müssen zusätzlich alle Schneidenspannsysteme demontiert und gereinigt werden. Beachten Sie dabei bitte das Kapitel "Reinigung" der entsprechenden Betriebsanleitung.
- Achten Sie darauf, dass alle Spann- und Kontaktflächen frei von Verschmutzung, Öl, Fett und Wasser sind.
- Bei Werkzeugen mit Wechsel- oder Wendeschneiden können nun die Schneiden wieder montiert werden. Beachten Sie dabei bitte das Kapitel "Wartungsarbeiten" der entsprechenden Betriebsanleitung.
- Die trockenen Einzelwerkzeuge und Spannmittel mit einem marktüblichen Konservierungsöl behandeln.
- Die Einzelwerkzeuge und Spannmittel können nun gegebenenfalls wieder zusammen montiert werden.
- Lagern Sie die konservierten Werkzeuge und Spannmittel in einem Raum, welcher nicht allzu grossen Temperaturschwankungen ausgesetzt ist (20°C +/- 10°C).

## HINWEIS



Korrosionsgefahr bei Lagerung von unkonservierten Werkzeugen und Spannmitteln.

Werkzeuge und Spannmittel bei Nichtgebrauch oder Lagerung stets konservieren.

Werkzeuge und Spannmittel mit korrodierten Schraubenverbindungen dürfen nicht in Betrieb genommen werden. Korrodierte Schrauben müssen ersetzt werden. Die Gewindebohrungen müssen auf ihre Formtoleranz sowie Festigkeit überprüft werden.

### 6.2. Entsorgung

Entsorgen Sie Werkzeug und Spannmittel in Übereinstimmung mit allen lokalen und nationalen Umweltbestimmungen Ihres Landes.

Für die Entsorgung des Reinigungsmittels beachten Sie bitte die Entsorgungshinweise des Reinigungsmittel-Herstellers.

## 7. Kontakte/Adressen

### Switzerland

OERTLI Werkzeuge AG  
Hofstrasse 1  
CH-8181 Höri bei Bülach  
Phone: +41 44 863 75 11  
Fax: +41 44 863 75 12  
E-Mail: [info@oertli.ch](mailto:info@oertli.ch)  
Website: [www.oertli.ch](http://www.oertli.ch)

### Benelux

OERTLI Gereedschappenfabriek B.V.  
Elftweg 4  
NL-4940 AB Raamsdonksveer  
Phone: +31 162 51 48 80  
Fax: +31 162 51 77 87  
E-Mail: [oertli@oertli.nl](mailto:oertli@oertli.nl)  
Website: [www.oertli.nl](http://www.oertli.nl)

### Austria

OERTLI Werkzeuge GmbH  
Industriepark Runa  
AT-6800 Feldkirch  
Phone: +43 5522 75787 0  
Fax: +43 5522 75787 3  
E-Mail: [info@oertli.at](mailto:info@oertli.at)  
Website: [www.oertli.at](http://www.oertli.at)

### Germany

OERTLI Werkzeug- und Maschinenhandels-GmbH  
Schillerstrasse 119  
DE-73486 Adelmansfelden  
Phone: +49 7963 841 900  
Fax: +49 7963 841 909  
E-Mail: [info@oertli-werkzeuge.de](mailto:info@oertli-werkzeuge.de)  
Website: [www.oertli-werkzeuge.de](http://www.oertli-werkzeuge.de)

### Estonia

Kaur Trade OÜ  
Rehepapi tee 23  
EE-61709 Soinaste küla  
Phone: +372 7 307 250  
Fax: +372 7 367 241  
E-Mail: [info@kaurtrade.ee](mailto:info@kaurtrade.ee)  
Website: [www.kaurtrade.ee](http://www.kaurtrade.ee)

### China

AKE Precision Tooling (TaiCang) Co., Ltd.  
1st Floor, Building 2,  
Hongliang Industry Park  
1st Outer Ring Road  
CN-215400 TaiCang, JiangSu Province  
Phone: +86 512 53 18 51 51  
Fax: +86 512 53 18 50 50  
E-Mail: [info@aketools.com](mailto:info@aketools.com)

### Italy

OERTLI Italia S.r.l.  
Via Caporalino 21/a  
IT-25060-Cellatica-Brescia  
Phone: +39 30 277 2801  
Fax: +39 30 277 1192  
E-Mail: [oertli@hotmail.it](mailto:oertli@hotmail.it)  
Website: [www.oertli.it](http://www.oertli.it)



**Sweden**

Kvarnstrands Verktyg AB  
Storgatan 11  
SE-57450 Ekenässjön  
Phone: +46 38 33 47 00  
Fax: +46 383 383 30027  
E-Mail: [info@kvarnstrands.com](mailto:info@kvarnstrands.com)  
Website: [www.kvarnstrands.com](http://www.kvarnstrands.com)

**Hungary**

OERTLI Magyarország Kft.  
Marton Lajos u.2.  
HU-8790 Zalaszentgrót  
Phone: +36 83 560 005  
Fax: +36 83 560 006  
E-Mail: [oertlikft@t-online.hu](mailto:oertlikft@t-online.hu)  
Website: [www.oertli.hu](http://www.oertli.hu)

**Russia**

AKE RUS  
Polustrovsky pr. 28 G  
28-Zh, office 18  
RU-195197 St. Petersburg  
Phone: +7 812 347 84 90  
Fax: +7 812 347 84 94  
E-Mail: [info@ake.de](mailto:info@ake.de)

**United Kingdom and Ireland**

OERTLI Tooling UK Ltd.  
7 Warren Park Way Enderby  
Leicester  
UK-LE19 4SA  
Phone: +44 116 286 34 09  
Fax: +44 116 286 75 45  
E-Mail: [info@oertli.co.uk](mailto:info@oertli.co.uk)  
Website: [www.oertli.co.uk](http://www.oertli.co.uk)

**France**

OERTLI France  
Résidence Jean Le Bon  
13 avenue Albert Camus  
FR-21000 Dijon  
Phone: +33 3 8055 1662  
Fax: +33 3 8055 1691  
E-Mail: [info@oertli-outils.fr](mailto:info@oertli-outils.fr)  
Website: [www.oertli-outils.fr](http://www.oertli-outils.fr)

**Poland**

AKE Polska Sp. z o.o.  
ul. Witosa 7  
PL-98-400 Wieruszów  
Phone: +48 62 7832 200  
Fax: +48 62 7832 201  
E-Mail: [ake@ake.pl](mailto:ake@ake.pl)  
Website: [www.ake.pl](http://www.ake.pl)

**Romania**

SORIN MIHAI s.r.l.  
Str. De Mijloc 183  
RO-500064 Brasov  
Phone: +40 268 472 159  
Fax: +40 268 472 193  
E-Mail: [office@sorinmihai.ro](mailto:office@sorinmihai.ro)

**Slovenia**

KTP d.o.o.  
Kolodvorska cesta 28a  
SI-6230 Postojna  
Phone: +386 590 72140  
Fax: +386 590 72149  
E-Mail: [info@ktp.si](mailto:info@ktp.si)

**Latvia and Lithuania**

B.R.A.N.G.S. Ltd.  
Brivibas 22  
LV-5001 Ogre  
Phone: +371 293 734 13  
Fax: +371 650 227 31  
E-Mail: [a.spulis@oertli.com](mailto:a.spulis@oertli.com)

**Australia**

Fenestration Solutions Australia Pty Ltd  
1/11 Ashley Park Dve  
Chelsea Heights  
VIC Australia, 3196  
Phone: +61 3 9773 3966  
Fax: +61 3 9773 3988  
E-Mail: [sales@fsa.aus.com.au](mailto:sales@fsa.aus.com.au)  
Website: [www.fsa-aus.com.au](http://www.fsa-aus.com.au)

**Czech Republic**

OERTLI Partner Czech Republic  
Sluneční 2417  
CZ-75661 Rožnov pod Radhoštěm  
Phone: +420 608 750 788  
E-Mail: [hastry22@gmail.com](mailto:hastry22@gmail.com)

## USA

KYOCERA UNIMERCO Tooling Inc.  
6620 State Road  
Saline, MI 48176  
Phone: +1 734 944 4433  
Fax: +1 734 429 5177  
E-Mail: ummi@kyocera-unimerco.com  
Website: www.kyocera-unimerco.us

## Spain

Preziss Diamant  
Poligono Industrial, Les Pedreres Nave A-1  
ES-08390 Montgat  
Phone: 0034/93 469 03 51  
Fax: 0034/93 469 22 79  
E-Mail: preziss@preziss.com  
Website: www.preziss.com

## 8. Glossar

### 8.1. Fachbegriffe

#### Abweiser

Überstehendes Sicherheitsbauteil, das die Spandicke begrenzt.

**Bohrungsfräser** (auch Bohrwerkzeug)  
Sind Werkzeuge, die im Zentrum eine Bohrung enthalten, über die das Werkzeug am Spannmittel befestigt wird.

#### Druckbacke

Ist ein Spannelement, das die Schneide mittels Anpressdruck am Werkzeug hält.

#### Einspannexzentrizität

Radiale Ungenauigkeit, die beim Spannen des Werkzeuges entsteht.

#### Einteilige Werkzeuge

Massivwerkzeuge, die durchgehend aus demselben Material gefertigt sind.

#### Flugkreisdurchmesser

Durchmesserbereich der Schneidkante und somit grösster Aussendurchmesser des Fräasers.

#### Gegenlauf

Beim Gegenlaufräsen ist die Schnittbewegung des Werkzeugs entgegengesetzt zur relativen Vorschubbewegung des Werkstücks. Die Werkzeugschneide tritt immer schabend und drückend in das Werkstück ein.

#### Gleichlauf

Nur für mechanischen Vorschub geeignet. Beim Gleichlaufräsen ist die Schnittbewegung des Werkzeugs der relativen Vorschubbewegung des Werkstücks gleichgerichtet. Die Werkzeugschneide tritt schneidend in das Werkstück ein.

#### Helicoil

Ein Helicoli (Markenname) ist ein Drahtgewindeeinsatz für Innengewinde.

#### Messersitz

Bereich im Tragkörper, der die Schneiden aufnimmt, die mittels Spannelementen darin befestigt werden.

#### Mittenspanndicke

Die Mittenspanndicke ist die durchschnittliche Dicke eines Spans.

#### Nachschärfen

Erneutes Schärfen der Schneidkante von bereits verwendeten stumpfen Schneiden.

#### Restunwucht

Zulässiger Bereich, den das Werkzeug nach dem Wuchten noch aufweist.

#### Rückschlag

 (auch Werkstückrückschlag)

Unkontrolliertes Wegschleudern des Werkstückes oder von Werkstückteilen gegen die Vorschubrichtung.

#### Schafffräser

Einteilige- oder Verbundwerkzeuge, bei denen sich die Schneiden unmittelbar nach dem Schaft (Einspannbereich) befinden.

#### Schleifrisse

Schleifrisse sind kleine Mikrorisse, die beim Schleifen von Schneiden entstehen können.

#### Schneidenüberstände

Ist der radiale Abstand zwischen Schneidkante und Umfang des Fräskörpers.

#### Schneidenwechsel

Austauschen von abgestumpften durch neue Schneiden, ohne dabei das Werkzeug komplett zu demontieren.

#### Schnittgeschwindigkeit

Ist die Geschwindigkeit, mit der die Werk-

zeugschneide in Schnittrichtung durch den zu bearbeitenden Werkstoff geführt wird. Die Schnittgeschwindigkeit wird in Meter pro Sekunde angegeben.

#### **SP-Technik oder HPC/HPC+**

Werkzeuge mit SP-Technik oder HPC/HPC+ werden spielfrei auf dem Spannmittel zusammengefügt. Sie bilden eine funktionale Einheit, welche mit wesentlich höheren Einsatzdaten betrieben werden kann.

#### **Spanbrecher**

Ist ein Spannelement, das zwischen der Druckbacke und der Schneide eingesetzt wird.

Ein Spanbrecher sorgt für einen optimalen Spanbruch während der Zerspanung.

#### **Spanlückenweite**

Tangentialer Abstand von der Schneidkante bis zum Abweiser oder Umfang des Tragkörpers.

#### **Spannschraube**

Mit Hilfe der Spannschraube (Befestigungselement) wird die notwendige Rückhalterkraft aufgebracht, damit die Druckbacke die Schneide zurückhalten kann.

#### **Standzeit**

Standzeit ist die Zeitdauer, in der man mit einem Werkzeug ohne Unterbrechung arbeiten kann, bis erhebliche Verschleiss Spuren auftreten und es ersetzt werden muss.

#### **Tragkörper**

Grundkörper, der die Schneiden trägt.

#### **Verbundwerkzeuge**

Bestückte Werkzeuge, die aus einem Tragkörper sowie fest bestückten (nicht lösbaren) Schneiden bestehen.

#### **Vorschneider**

Schneidteil, das am Umfang wie auch an der Stirnschneide schneidet. Es ragt in radiale und gegebenenfalls auch axiale Richtung über die Hauptschneide hinaus.

#### **Vorschubgeschwindigkeit**

Geschwindigkeit in Meter pro Minute, mit der das Werkzeug das Holz bearbeitet.

#### **Wechselschneiden**

Sind demontierbare Schneiden, die nach Erreichung ihrer Standzeit mit neuen ausgetauscht werden können.

#### **Wendeschneiden**

Sind Schneiden, die gewendet und somit mehrfach verwendet werden können.

#### **Werkzeuggüte**

Qualitätsstufe des Werkzeuges.

#### **Werkzeugsatz**

Ist eine Kombination von mehreren Einzelwerkzeugen, die gemeinsam auf einem Schaft oder einer Büchse aufgespannt werden.

#### **Zahnvorschub**

Weg in Vorschubrichtung zwischen zwei aufeinanderfolgenden Schnittflächen.

#### **Zusammengesetzte Werkzeuge**

Werkzeug, das aus einem Tragkörper, Schneiden und Befestigungselementen besteht, die zusammen eine Einheit bilden.

### **8.2. Artikelnummerierungsstruktur**

Eine Artikelnummer von OERTLI entspricht folgendem Aufbau:



#### **8.2.1. A - Präfix**

Das Präfix ist immer zweistellig und besitzt folgende Kürzel:

TA = Standardteile  
TB = Standardteile  
TE = Sonderwerkzeugsatz  
TO = Sonderwerkzeug  
TV = diverse Sonderteile

KC = Profilschneide  
KP = Profilschneide  
KX = Profilschneide  
KW = WIN-Schneide  
KG = Gerade-Schneide

KN = Nut-Messer  
KF = Format-Schneide  
KR = Rillmesser

Beispiel:  
TA469720 = Standardteil

### 8.2.2. B - Nummerteil

Die 6- oder 10-stellige Nummer zwischen Präfix und Suffix bezeichnet den genauen Artikel.

### 8.2.3. C - Suffix

Das Suffix kann folgende Informationen beinhalten:

#### Schneidenqualität:

H8 = Standard Hartmetallqualität  
H6 = Harte Hartmetallqualität  
C01 = Beschichtung Typ 1  
C02 = Beschichtung Typ 2  
HS = Hochlegierter Schnellarbeiterstahl  
HW = Hartmetall  
DP = Diamant

Ausnahme bildet nur die Hartmetallqualität H8, da diese bei der Firma OERTLI als Standard verwendet wird. Die Artikelnummern der Hartmetallqualität H8 haben kein Suffix.

Beispiele:  
KP171300 = H8 (Hartmetallqualität)  
KP171300H6C02 = H6 mit Beschichtung

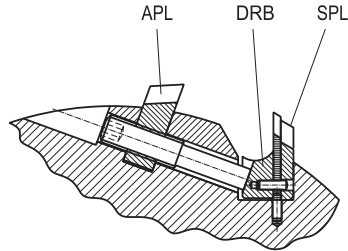
#### Profilierte Klemnteile:

Bei Spannsystemen mit profilierten Klemnteilen erhalten die einzelnen Klemnteile eine eigene Bezeichnung. Dies dient zur besseren Identifikation der einzelnen Klemnteile.

#### Bezeichnungsarten:

APL = Abweiser  
PI/PA = Protect  
SPL = Stützplatte  
DRB = Profilierte Druckbacke

Beispiel:



KP171300 = Schneide  
KP171300SPL = Stützplatte  
KP171300DRB = Prof. Druckbacke  
KP171300APL = Abweiser

#### Gekürzte Standardschneiden:

Standardschneiden die individuell gekürzt wurden besitzen folgendes Suffix:

L + gekürzte Länge in Millimeter

Beispiel:  
TA469720L195 (auf 195 mm gekürzt)

### 8.3. Zeichnungsnummern

Die Zeichnungsnummern der Firma OERTLI besitzen einen Aufbau der folgendem Beispiel entspricht:

**TE 1511199 001 01 A**  
A B C D E

A: Zeichnungsart (Präfix)  
B: Projektnummer  
C: Laufnummer  
D: Versionsnummer  
E: Änderungsindex (alphabetisch steigend)

### 8.4. Symbole



Verwendung von beschädigten Werkzeugen verboten



Warnung vor rotierendem Werkzeug



Warnung vor Schnittverletzungen



Warnung vor Rückschlag



Warnung vor ätzenden Stoffen



Betriebsanleitung lesen



Sicherheitshandschuhe tragen



Schutzbrille tragen



Gehörschutz tragen



Sicherheitsschuhe tragen

## 8.5. Einheiten

### 8.5.1. Einheitentabelle

Grösse	Einheit	Umrechnung
Länge	[mm]	x 0.03937 = [inch]

Grösse	Einheit	Umrechnung
Länge	[m]	x 39.370 = [inch]
Masse	[g]	x 0.035 = [oz]
Masse	[kg]	x 2.2046 = [lb]
Kraft	[N]	x 0.22481 = [lbf]
Kraft	[kN]	x 101.9716 = [kp]
Drehmoment	[Nm]	x 0.738 = [lbf ft]
Druck	[bar]	x 14.504 = [PSI]
Temperatur	[°C]	(°C x 1.8) + 32 = [°F]
Drehzahl	[1/min]	---
Dichte	[kg/m³]	---