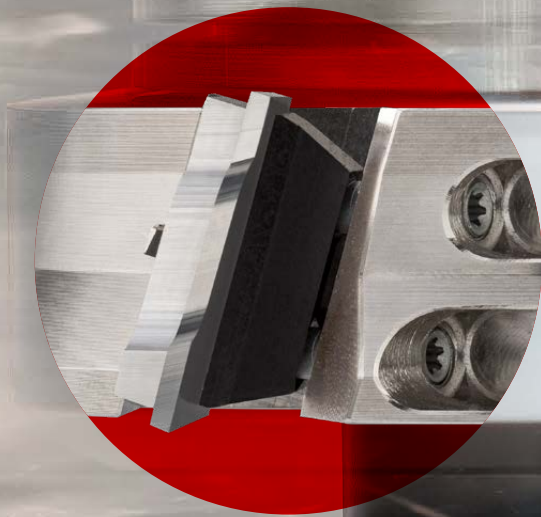


OERTLI  **LEUCO**

Präzisionswerkzeuge und -Systeme für Holz und Kunststoff

OERTLI CAT Flex

Der flexibelste
Schneidensitz der
Branche



Mehrere Profile mit einem Schneidensitz

Stellen Sie sich ein Werkzeug vor, mit dem sie unterschiedliche Profile fräsen können ohne das Werkzeug auszubauen?

Das ist CAT Flex.

EINSATZBEREICH:

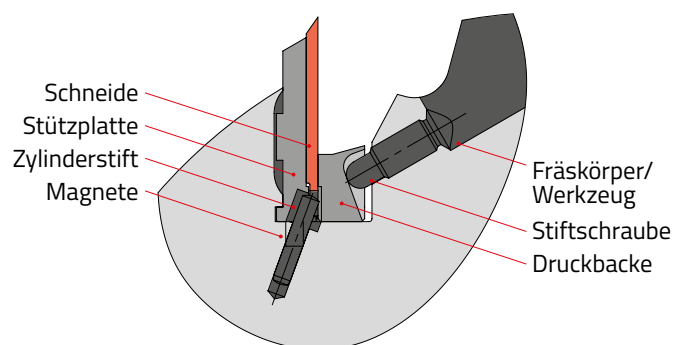
- Häufige Profilwechsel sind notwendig
- Hohe Drehzahl und Schnittgeschwindigkeit bis 100 m/s

TECHNISCHE VORTEILE:

- Unterschiedliche Profilschneiden können im gleichen Fräser eingesetzt werden
- es braucht keine Wechselfräser mehr
- der Fräsersatz muss nicht mehr zeitaufwendig auseinanderggebaut werden
- Schneidenwechsel bleibt einfach und schnell
- SP Technik
- alle Vorteile des CAT Schneidensitzes

IHR NUTZEN:

- **Arbeitszeiteinsparung (wesentlich schnelleres Wechseln)**
- **Kostenreduktion – keine zusätzlichen Fräser für unterschiedliche Profile**
- **Sicherheitsaspekt (Fräsersatz wird nicht bei jedem Profilwechsel auseinanderggebaut)**
- **Konstante Qualität**



Fragen Sie Ihren OERTLI Berater – gerne prüft er einen möglichen Einsatz in Ihrer Produktionsumgebung.

OERTLI Werkzeuge GmbH

Industriepark Runa
A-6800 Feldkirch

T +43 5522 75787 0
F +43 5522 75787 3

info@oertli.at
www.oertli.com

OERTLI  **LEUCO**

Präzisionswerkzeuge und -Systeme für Holz und Kunststoff