



OERTLI



Excellence in solid wood

Saubereres Werkzeug -
Hohe Qualität:
Zufriedener Chef

Aktion
gültig bis
31. August
2021



Inhalt

Waschautomat	4-5
Ultraschall-Reinigungswanne 28 Liter	6
Ultraschall-Reinigungswanne 45 Liter	7
Ultraschall-Reinigungswanne 90 Liter	8
Messgeräte	9
Werkzeughalter	9
Werkzeugmontagegeräte	10-11
Werkbänke	12
Wartungskoffer-Sets	14-19
Werkzeugkoffer Drehmomentschlüsselset	20
Fettpresse	21
Kegelreiniger	21
Korrosionsschutz	22
Weitere Reinigungsmittel	22
Weiteres Zubehör	23

Waschautomat

Einsatzbereich

Zur wirtschaftlichen Reinigung und Beseitigung von Fett, Öl, Harz, Wachs, Farben, Späne, etc.

Ausführung

Aus rostfreiem Edelstahl; Vollautomatische Arbeitsweise; Eingebaute Zeitschaltuhr; Optimale Reinigung; Geringe Reinigungskosten; Hohe Lebensdauer; Schnelle Trocknung.



Waschautomaten für Bohrungswerkzeuge

Art. Nr.	Bezeichnung	Typ	Preis	Aktionspreis	Sie sparen
TA635120	Waschautomat	Mini	5'069.00	4'207.27	861.73
TA635121	Waschautomat	Standard	7'015.00	5'822.45	1'192.55

Alkalischer Spritzreiniger nur für Stahl; Waschautomat Mini und Standard

Art. Nr.	Bezeichnung	Typ	Preis	Aktionspreis	Sie sparen
TB630022	Waschmittel zu Waschautomat M40	10 Kg	326.00	270.58	55.42
TA635124	EM 200 Konservierungsmittel	10 Kg	127.00	113.03	13.97

Waschautomat für CNC Werkzeuge mit Deckelerhöhung

Art. Nr.	Bezeichnung	Typ	Preis	Aktionspreis	Sie sparen
TA635128	Waschautomat mit Deckelerhöhung	Mini	5'539.00	4'597.37	941.63

Nutzbare Volumen Waschautomat:

Typ Mini:	Durchmesser 410mm, Höhe 180mm
Typ Standard:	Durchmesser 610mm, Höhe 400mm
Typ Mini mit Deckelerhöhung:	Durchmesser 410mm, Höhe 310mm

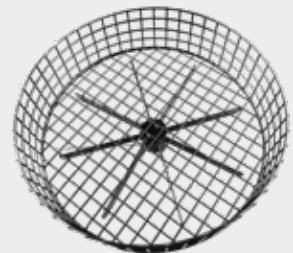
Lieferzeit: 3 Wochen

Zubehör

Art. Nr.	Bezeichnung	Bild	Preis	Aktionspreis	Sie sparen
TA635130	Werkzeugaufnahme für HSK 63F	1	878.00	816.54	61.46
TB630005	Werkzeugaufnahme für HSK 63E	1	878.00	816.54	61.46
TA635131	Werkzeugaufnahme für Powerlock	1	878.00	816.54	61.46
TB630014	Werkzeugaufnahme für HSK 63F Standard	1	878.00	816.54	61.46
TB630016	Werkzeugaufnahme für HSK 63E Standard	1	878.00	816.54	61.46
TB630015	Werkzeugaufnahme für Powerlock Standard	1	878.00	816.54	61.46
TB630013	Fahrrahmen für Waschautomat Typ Mini	2	391.00	347.99	43.01
TB630012	Kleinteile Korb	3	192.00	159.36	32.64

1

2

3


Reinigungsmittel für alle Typen:

Art. Nr.	Bezeichnung	Typ	Preis	Aktionspreis	Sie sparen
TA635080	Saxin Alu/Stahl Reinigungsmittel	5 Liter	124.00	102.92	21.08
TB630022	Waschmittel zu Waschautomat EM40	10 kg	326.00	270.58	55.42
TA635126	Entschäumer	1 Liter EM902	50.20	44.68	5.52

Lieferzeit: 3 Wochen

Ultraschall-Reinigungswanne 28 Liter

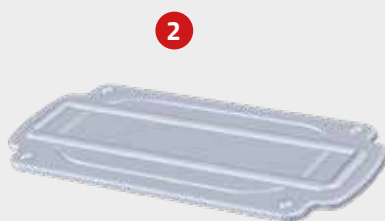
Einsatzbereich

Zur wirtschaftlichen Reinigung und Beseitigung von Kunststoff, Gips, Fett, Öl, Harz, Wachs, Farben, Späne, etc.

Ausführung

Ultraschall-Reinigungswanne aus Edelstahl; Wannendeckel; Einlegekorb; ökologische Reinigungsmittel, kein Gefahrgut; Wanne Innendimensionen: 505 x 300 x 200mm (Eckradius 40mm); Gerät Aussendimensionen: 568 x 340 x 321mm; Ausgangsfrequenz: 38 kHz, Doppelhalbwellenbetrieb; Ausgangsleistung: 300 Watt eff. max. / 600 Watt Spitze max.; Einschaltzeit regelbar: wahlweise 1 – 30 Minuten (abgestuft) oder Dauerbetrieb; Heizung: 1200 Watt, thermostatgeregelt 30 – 80 °C; Netzanschluss: 230 Volt; 50 Hz Stromaufnahme: 6.7 A max. (inkl. Heizung) Ablauf mit Kugelhahn: 3/8"; Funktionen: Normalbetrieb, Degas, Sweep, Boost.

Art. Nr.	Bezeichnung	Typ	Bild	Preis	Aktionspreis	Sie sparen
TB100526	Ultraschall-Reinigungswanne	28 Liter	1	3'706.00	2'995.40	630.02
TB100527	Wannendeckel	28 Liter	2	73.10	60.67	12.43
TB100528	Einlegekorb	28 Liter	3	315.00	261.45	53.55



Lieferzeit: 3 Wochen

Ultraschall-Reinigungswanne 45 Liter

Einsatzbereich

Zur wirtschaftlichen Reinigung und Beseitigung von Kunststoff, Gips, Fett, Öl, Harz, Wachs, Farben, Späne, etc.

Ausführung

Ultraschall-Reinigungswanne aus Edelstahl; Wannendeckel; Einlegekorb; ökologische Reinigungsmittel, kein Gefahrgut; Innenmasse Wanne L/B/T 500 x 300 x 300/320mm; Aussenmasse Gerät L/B/T 550 x 430 x 465mm ohne vorstehende Teile gemessen; Wanneninhalt brutto ca. 45 Liter; Ultraschall Nennfrequenz 38 kHz; Ultraschall Ausgangsleistung max. 400 Watt eff. (800 Watt Spitze); Funktionen Normalbetrieb, Degas, Sweep, Boost; Heizung 1600 Watt; 230 Volt; Temperatureinstellung in 5°C Schritten 30 – 80°C; Schrägboden zum leichten Entleeren.

Art. Nr.	Bezeichnung	Typ	Bild	Preis	Aktionspreis	Sie sparen
TB100520	Ultraschall-Reinigungswanne	45 Liter	1	4'739.00	3'933.37	805.63
TB100521	Wannendeckel	45 Liter	2	124.00	102.92	21.08
TB100522	Einlegekorb	45 Liter	3	446.00	370.18	75.82



Lieferzeit: 3 Wochen

Ultraschall-Reinigungswanne 90 Liter

Einsatzbereich

Zur wirtschaftlichen Reinigung und Beseitigung von Kunststoff, Gips, Fett, Öl, Harz, Wachs, Farben, Späne, etc.

Ausführung

Ultraschall-Reinigungswanne aus Edelstahl; Wannendeckel; Einlegekorb; ökologische Reinigungsmittel, kein Gefahrgut; Innenmasse Wanne L/B/T 600 x 500 x 300/320mm; Aussenmasse Gerät L/B/T 650 x 625 x 467mm ohne vorstehende Teile gemessen; Wanneninhalt brutto ca. 90 Liter; Ultraschall Nennfrequenz 38 kHz; Ultraschall Ausgangsleistung max. 800 Watt eff. (1600 Watt Spitze); Funktionen Normalbetrieb, Degas, Sweep, Boost Heizung 2'000 Watt; 230 Volt; Temperatureinstellung in 5°C Schritten 30 – 80°C; Schrägboden zum leichten Entleeren.

Art. Nr.	Bezeichnung	Typ	Bild	Preis	Aktionspreis	Sie sparen
TB100523	Ultraschall-Reinigungswanne	90 Liter	1	7'326.00	6'080.58	1'245.42
TB100524	Wannendeckel	90 Liter	2	236.00	195.88	40.12
TB100525	Einlegekorb	90 Liter	3	656.00	544.48	111.52



Reinigungsmittel für Ultraschallreinigung alle Typen

Art. Nr.	Bezeichnung	Typ	Preis	Aktionspreis	Sie sparen
TB630008	Sonoswiss Cleaner T4	10 Liter	173.00	143.59	29.41
TB630010	Sonoswiss SW AK Korrosionsschutz	1 Liter	73.10	60.67	12.43
TB630011	Sonoswiss SW AK Korrosionsschutz	2.5 Liter	158.00	131.14	26.86

Lieferzeit: 3 Wochen

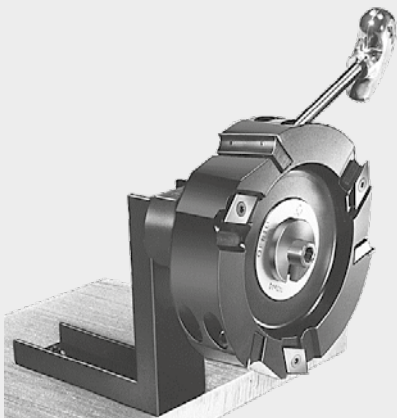
Messgeräte

Art. Nr.	Bezeichnung	L	Bild	Preis	Aktionspreis	Sie sparen
TA676051	Digital Messlineal	365mm	1	2'096.00	1'739.68	356.32
TA676839	Messplatte HSK 63F	D=195 B=50 d=40	2	324.00	268.92	55.08
TA676052	Digital Längenmessgerät	300mm	3	702.00	582.66	119.34



Werkzeughalter

Art. Nr.	Bezeichnung	Preis	Aktionspreis	Sie sparen
TA633005	Werkzeughalter	116.00	107.88	8.12



Lieferzeit: 3 Wochen

Werkzeugmontagegeräte

Einsatzbereich

Als Arbeitshilfe bei der Werkzeugmontage sowie beim Schneidenwechsel.

Ausführung

Mit Aluminium Klemmbacken; mit Schnellspannhebel; zwei schwenkbare Varianten.

Art. Nr.	Typ	Bild	Preis	Aktionspreis	Sie sparen
TA676830	HSK 63F, HSK 63E schwenkbar	1	1'123.00	1'044.39	78.61
TA676831	HSK-P schwenkbar	1	1'529.00	1'421.97	107.03
TA676838	HSK 63F	2	857.00	711.31	145.69
TA676840	SK 30, HSK 50	2	684.00	567.72	116.28
TA676841	SK 40	2	684.00	567.72	116.28
TA676842	HSK 63F, HSK 63E	2	684.00	567.72	116.28
TA676997	HSK-P	2	1'135.00	942.05	192.95
TL108062	Montagevorrichtung Preziso-Turbine	3	442.00	366.86	75.14



Lieferzeit: 2 Wochen

Schlüssel für Futter

Art. Nr.	Typ	Typ	Preis	Aktionspreis	Sie sparen
TB100530	Hakenschlüssel Preziso	E462	131.00	108.73	22.27
TB100531	Rollenschlüssel	max. 50mm	137.00	113.71	23.29
TA850125	Hakenschlüssel	E462/ER40	21.30	17.68	3.62
TB850120	Hakenschlüssel	ER32	19.50	16.19	3.32
TB850115	Hakenschlüssel	ER25	21.30	17.68	3.62
TB862000	Drehmomentschlüssel ohne Einsatz für Turbine	60-300 Nm	420.00	348.60	71.40
TL107812	Drehmomentschlüssel Rollenschlüsselauflaufsatz D=63	Preziso Turbine	189.00	156.87	32.13
TL107811	Drehmomentschlüssel ohne Einsatz	40-200 Nm	513.00	425.79	87.21
TB862003	Schlüsseleinsatz	ER32	87.60	72.71	14.89
TB862004	Schlüsseleinsatz	ER40	87.60	72.71	14.89

Ersatzteile zu TA676831 HSK-P schwenkbar:

Art. Nr.	Typ	Bezeichnung	Preis	Aktionspreis	Sie sparen
TA629330	Distanzringe	d=30 B=1.00 D=55 NL=2/7.0/45	10.90	9.05	1.85
TA629337	Distanzringe	d=30 B=10.00 D=55 NL=2/6.5/45	49.00	40.67	8.33
TA629338	Distanzringe	d=30 B=5.00 D=55 NL=2/6.5/45	44.70	37.10	7.60
TA629339	Distanzringe	d=30 B=20.00 D=55 NL=2/6.5/45	56.60	46.98	9.62
TA640220	Reduzierbüchsen mit Rand	d=30 D=40 B=10 b=6 D1=60	68.20	56.61	11.59
TA640257	Reduzierbüchsen mit Rand	d=30 D=50 B=15 b=6 D1=68	84.10	69.80	14.30
TA640259	Reduzierbüchsen mit Rand	d=30 D=65 B=15 b=6 D1=83	90.90	75.45	15.45

Lieferzeit: 2 Wochen

Werkbänke

Einsatzbereich

Zum Montieren und Richten von Werkzeugen.

Ausführung

Stabile und pulverbeschichtete Stahlblechkonstruktion; Arbeitsplatte aus 40mm Buche; Ausziehbare Lochplattenrückwand; Abklappbarem und drehbarem Schraubstock; Absenkbares Fahrgestell; Länge 1250mm, Breite 700mm, Höhe 840mm.



Art. Nr.	Bezeichnung	Typ	Preis	Aktionspreis	Sie sparen
TA635132	Werkbank mit Fahrgestell	3 Schubladen und Schraubstock	7'252.00	6'019.16	1'232.84
TA635133	Werkbank mit Fahrgestell	3 Schubladen ohne Schraubstock	5'506.00	4'569.98	936.02

Einstellgerät Hebor

Art. Nr.	Bezeichnung	Preis	Aktionspreis	Sie sparen
TA636099	Einstellgerät Hebor	358.00	332.94	25.06



Messereinstellgerät

Art. Nr.	Bezeichnung	Preis	Aktionspreis	Sie sparen
TA635600	Verstellbarer Magnet-Hobelmesser-Schnelleinstellapparat	363.00	337.59	25.41

Lieferzeit: 4 Wochen

Zubehör Kehlanschlag

Art. Nr.	Typ	Typ	Preis	Aktionspreis	Sie sparen
TA636104	T-Nutenprofil	L=150	62.60	51.96	10.64
TA636108	T-Nutenprofil ungebohrt, zu Kehlanschlag	L=150	57.10	47.39	9.71
TA636128	Kehlbrett mit Gleitsteinen	L=150	23.30	19.34	3.96
TA636132	Füllholz mit Gleitsteinen		22.50	20.93	1.58
TA636204	Lineal mit Gleitsteinen	L=260x3	62.60	51.96	10.64
TA636208	Lineal mit Gleitsteinen	L=260x6	62.60	51.96	10.64
TA636224	Lineal mit Gleitsteinen	L=300x4	80.50	66.82	13.69
TA636228	Lineal mit Gleitsteinen	L=300x6	80.50	66.82	13.69
TA636404	Lineal ohne Gleitsteine	L=260x3	53.80	44.65	9.15
TA636408	Lineal ohne Gleitsteine	L=260x6	53.80	44.65	9.15
TA636424	Lineal ohne Gleitsteine	L=300x4	72.90	60.51	12.39
TA636504	Gleitsteine mit Schrauben		8.10	6.72	1.38

Zubehör für Stosshölzer

Art. Nr.	Bezeichnung	Preis	Aktionspreis	Sie sparen
TA636512	Sicherheitsgriff	51.70	42.91	8.79
TA638020	Stiffe zu Suva Handgriff	2.60	2.16	0.44

Lieferzeit: 4 Wochen

Wartungskoffer-Sets

Wartungskoffer-Set Fenster HSK 63F

Art. Nr. TB100500 bestehend aus:

Art. Nr.	Bezeichnung
TA0002990401	Koffer
TB630000	Metallpolierpaste
TB630006	Korrosionsschutz
TA469100	Sinus Messerwechsel
TA635115	Kegelreiniger Spindel 63F
TB630003	Kegelreiniger Werkzeug 63F
TA0002990410	Handschuhe

Preis	Aktionspreis	Sie sparen
366.00	303.78	62.22



Wartungskoffer-Set Fenster HSK 63E

Art.Nr. TB100501 bestehend aus:

Art. Nr.	Bezeichnung
TA0002990401	Koffer
TB630000	Metallpolierpaste
TB630006	Korrosionsschutz
TA469100	Sinus Messerwechsel
TB630001	Kegelreiniger Spindel 63E
TA630004	Kegelreiniger Werkzeug 63E
TA0002990410	Handschuhe

Preis	Aktionspreis	Sie sparen
366.00	303.78	62.22



Lieferzeit: Ab Lager, Zwischenverkauf vorbehalten.

Wartungskoffer-Set CNC HSK 63F

Art. Nr. **TB100502** bestehend aus:

Art. Nr.	Bezeichnung
TA0002990401	Koffer
TB630000	Metallpolierpaste
TB630006	Korrosionsschutz
TA635115	Kegelreiniger Spindel 63F
TB630003	Kegelreiniger Werkzeug 63F
TA0002990410	Handschuhe

Preis	Aktionspreis	Sie sparen
317.00	263.11	53.89



Wartungskoffer-Set CNC HSK 63F / E 462

Art.Nr. **TB100503** bestehend aus:

Art. Nr.	Bezeichnung
TA0002990401	Koffer
TB630000	Metallpolierpaste
TB630006	Korrosionsschutz
TA635115	Kegelreiniger Spindel 63F
TB630003	Kegelreiniger Werkzeug 63F
TA0002990410	Handschuhe
TA676909	Spannzangenfutter HSK 63F E 462
TA850125	Schlüssel E 462

Inklusive 3 Spannzangen vom Typ E 462 nach Wahl

Siehe Spannzangenübersicht

Preis	Aktionspreis	Sie sparen
763.00	633.29	129.71



Lieferzeit: Ab Lager, Zwischenverkauf vorbehalten.

Wartungskoffer-Set CNC HSK 63F / E 462

Art. Nr. TB100504 bestehend aus:

Art. Nr.	Bezeichnung
TA0002990401	Koffer
TB630000	Metallpolierpaste
TB630006	Korrosionsschutz
TA635115	Kegelreiniger Spindel 63F
TB630003	Kegelreiniger Werkzeug 63F
TA0002990410	Handschuhe
TA676909	Spannzangenfutter HSK 63F E 462
TA850125	Schlüssel E 462

Inklusive 3 Spannzangen vom Typ E 462 nach Wahl

Siehe Spannzangenübersicht

Preis	Aktionspreis	Sie sparen
868.00	720.44	147.56



Wartungskoffer-Set Fenster HSK 63E

Art.Nr. TB100505 bestehend aus:

Art. Nr.	Bezeichnung
TA0002990401	Koffer
TB630000	Metallpolierpaste
TB630006	Korrosionsschutz
TA635115	Kegelreiniger Spindel 63F
TB630003	Kegelreiniger Werkzeug 63F
TA0002990410	Handschuhe
TA676996	Spannzangenfutter HSK 63F ER 25
TA850115	Schlüssel ER 25

Inklusive 3 Spannzangen vom Typ ER 25 nach Wahl

Siehe Spannzangenübersicht

Preis	Aktionspreis	Sie sparen
732.00	607.56	124.44



Lieferzeit: Ab Lager, Zwischenverkauf vorbehalten.

Wartungskoffer-Set CNC HSK 63F / ER 25

Art. Nr. TB100506 bestehend aus:

Art. Nr.	Bezeichnung
TA0002990401	Koffer
TB630000	Metallpolierpaste
TB630006	Korrosionsschutz
TA635115	Kegelreiniger Spindel 63F
TB630003	Kegelreiniger Werkzeug 63F
TA0002990410	Handschuhe
TA676996	Spannzangenfutter HSK 63F ER 25
TA850115	Schlüssel ER 25

Inklusive 5 Spannzangen vom Typ ER 25 nach Wahl

Siehe Spannzangenübersicht

Preis	Aktionspreis	Sie sparen
813.00	674.79	138.21



Wartungskoffer-Set CNC HSK 63F ER 25 / E 462

Art.Nr. TB100507 bestehend aus:

Art. Nr.	Bezeichnung
TA0002990401	Koffer
TB630000	Metallpolierpaste
TB630006	Korrisionsschutz
TA635115	Kegelreiniger Spindel 63F
TB630003	Kegelreiniger Werkzeug 63F
TA0002990410	Handschuhe
TA676909	Spannzangenfutter HSK 63F E 462
TA676996	Spannzangenfutter HSK 63F ER 25
TA850115	Schlüssel ER 25
TA850125	Schlüssel E 462

Inklusive je 3 Spannzangen vom Typ ER 25 + E 462 nach Wahl

Siehe Spannzangenübersicht

Preis	Aktionspreis	Sie sparen
1'089.00	903.87	185.13



Lieferzeit: Ab Lager, Zwischenverkauf vorbehalten.

Wartungskoffer-Set CNC HSK 63F ER 25 / E 462

Art. Nr. **TB100508** bestehend aus:

Art. Nr.	Bezeichnung
TA0002990401	Koffer
TB630000	Metallpolierpaste
TB630006	Korrosionsschutz
TA635115	Kegelreiniger Spindel 63F
TB630003	Kegelreiniger Werkzeug 63F
TA0002990410	Handschuhe
TA676909	Spannzangenfutter HSK 63F E 462
TA676996	Spannzangenfutter HSK 63F ER 25
TA850115	Schlüssel ER 25
TA850125	Schlüssel E 462



Inklusive je 5 Spannzangen vom Typ ER 25 + E 462 nach Wahl
Siehe Spannzangenübersicht

Preis	Aktionspreis	Sie sparen
1'272.00	1'055.76	216.24

Wartungskoffer-Set CNC inkl. Bohrfutter HSK 63F

Art.Nr. **TB100509** bestehend aus:

Art. Nr.	Bezeichnung
TA0002990401	Koffer
TB630000	Metallpolierpaste
TB630006	Korrosionsschutz
TA635115	Kegelreiniger Spindel 63F
TB630003	Kegelreiniger Werkzeug 63F
TA0002990410	Handschuhe
TA676802	Bohrfutter HSK 63F d=1-13



Preis	Aktionspreis	Sie sparen
1'227.00	1'019.24	208.76

Lieferzeit: Ab Lager, Zwischenverkauf vorbehalten.

Wartungskoffer-Set CNC inkl. Bohrfutter HSK 63F / E 462

Art. Nr. TB100510 bestehend aus:

Art. Nr.	Bezeichnung
TA0002990401	Koffer
TB630000	Metallpolierpaste
TB630006	Korrosionsschutz
TA635115	Kegelreiniger Spindel 63F
TB630003	Kegelreiniger Werkzeug 63F
TA0002990410	Handschuhe
TA676909	Spannzangenfutter HSK 63F E 462
TA850125	Schlüssel E 462
TA676802	Bohrfutter HSK 63F d=1-13



Inklusive 3 Spannzangen vom Typ E 462 nach Wahl

Siehe Spannzangenübersicht

Preis	Aktionspreis	Sie sparen
1'675.00	1'390.25	284.75

Wartungskoffer-Set CNC inkl. Bohrfutter HSK 63F / E 462

Art.Nr. TB100511 bestehend aus:

Art. Nr.	Bezeichnung
TA0002990401	Koffer
TB630000	Metallpolierpaste
TB630006	Korrosionsschutz
TA635115	Kegelreiniger Spindel 63F
TB630003	Kegelreiniger Werkzeug 63F
TA0002990410	Handschuhe
TA676909	Spannzangenfutter HSK 63F E 462
TA850125	Schlüssel E 462
TA676802	Bohrfutter HSK 63F d=1-13



Inklusive 5 Spannzangen vom Typ E 462 nach Wahl

Siehe Spannzangenübersicht

Preis	Aktionspreis	Sie sparen
1'779.00	1'476.57	302.43

Lieferzeit: Ab Lager, Zwischenverkauf vorbehalten.

Werkzeugkoffer Drehmomentschlüsselset

Art.Nr. TB100050 bestehend aus:

Art. Nr.	Bezeichnung	Bemerkung	Preis	Aktionspreis	Sie sparen
TA0002990400	Koffer				
TB100030	Drehmomentschlüssel	Typ= 1.0-5.0 Nm	144.00	119.52	24.48
TB100032	Wechselklinge	Typ= Torx 15	7.60	6.31	1.29
TB100033	Wechselklinge	Typ= Torx 20	7.60	6.31	1.29
TB100034	Wechselklinge	Typ= Torx 25	7.60	6.31	1.29
TB100035	Wechselklinge	Typ= Torx 2.5	7.60	6.31	1.29
TB100036	Wechselklinge	Typ= Torx 3	7.60	6.31	1.29
TB100037	Wechselklinge	Typ= Torx 4	7.60	6.31	1.29
TB100038	Wechselklinge Magnet	Bithalter	10.30	8.55	1.75
TB100039	Bit	Typ= Torx 10	3.50	2.91	0.60
TB100040	Drehmomentschlüssel	Typ= 3.2-16 Nm	285.00	236.55	48.45
TB100041	Wechselklinge	Typ= Torx 15	10.70	8.88	1.82
TB100042	Wechselklinge	Typ= Torx 20	10.70	8.88	1.82
TB100043	Wechselklinge	Typ= Torx 25	10.70	8.88	1.82
TB100044	Wechselklinge	Typ= Torx 30	10.70	8.88	1.82
TB100045	Wechselklinge	Typ= Torx 4	10.70	8.88	1.82
TB100046	Wechselklinge	Typ= Torx 5	10.70	8.88	1.82
TA851290	Einstellehre	für Vorschneider	6.80	5.64	1.16

Alle Artikel aus dem Set sind auf Anfrage auch einzeln Verfügbar.

Preis	Aktionspreis	Sie sparen
487.00	404.21	82.79



Lieferzeit: Ab Lager, Zwischenverkauf vorbehalten.

Fettpresse

Art. Nr.	Bezeichnung	Preis	Aktionspreis	Sie sparen
TA467804	Hochdruck Fettpresse zum Spannen von Werkzeugen	719.00	596.77	122.23
TA467805	Ersatz Fettpatrone	17.10	14.19	2.91



Kegelreiniger

Art. Nr.	Bezeichnung	Typ	Bild	Preis	Aktionspreis	Sie sparen
TB630001	Kegelreiniger für Maschinenspindel	HSK 63E / HSK 85P	2	79.80	66.23	13.57
TA635113	Kegelreiniger für Maschinenspindel	SK 30	1	65.70	54.53	11.17
TA635114	Kegelreiniger für Maschinenspindel	SK 40	1	65.70	54.53	11.17
TA635115	Kegelreiniger für Maschinenspindel	HSK 63F	2	79.80	66.23	13.57
TB630002	Kegelreiniger für Maschinenspindel	HSK 80F	2	79.80	66.23	13.57
TL103427	Kegelreiniger für Werkzeug	HSK 80F	3	176.00	146.08	29.92
TB630003	Kegelreiniger für Werkzeug	HSK 63F	3	68.00	56.44	11.56
TB630004	Kegelreiniger für Werkzeug	HSK 63E / HSK 85P	3	68.00	56.44	11.56



Lieferzeit: 2 Wochen

Korrosionsschutz

Art. Nr.	Bezeichnung	Typ	Preis	Aktionspreis	Sie sparen
TB630021	Reinigungs- und Korrosionsschutz BRUNOX	120ml	11.60	9.63	1.97
TB630010	Korrosionsschutz zu Ultraschallgerät	1 Liter	73.10	60.67	12.43
TB630011	Korrosionsschutz zu Ultraschallgerät	2.5 Liter	158.00	131.14	26.86
TA635124	Konservierungsmittel zu Waschartomat	EM 200/10 Kg	127.00	105.41	21.59

Weitere Reinigungsmittel

Art. Nr.	Bezeichnung	Typ	Preis	Aktionspreis	Sie sparen
TB630020	Metallpolierpaste	125ml	41.30	34.28	7.02
TB630008	Cleaner T4 zu Ultraschallgerät	10 Liter	173.00	143.59	29.41
TA635060	Entharzungs-/ Reinigungsmittel REHA nur für Stahl	5 Liter	70.00	58.10	11.90
TA635080	Entharzungs-/ Reinigungsmittel Saxin für Stahl und Alu	5 Liter	124.00	102.92	21.08
TA635065	Gleitspray Typ=CRC 5-56	400ml	36.10	30.70	6.46

Lieferzeit: 2 Wochen

Weiteres Zubehör

Art. Nr.	Bezeichnung	Typ	Preis	Aktionspreis	Sie sparen
TL105214	OERTLI Alu-Massstab	15cm	1.50	1.50	0.00



Art. Nr.	Bezeichnung	Preis	Aktionspreis	Sie sparen
TA0002990410	Schnittschutzhandschuhe	24.70	20.50	4.20



Art. Nr.	Bezeichnung	Typ	Preis	Aktionspreis	Sie sparen
TA635127	Ölflasche Winkelaggregate	50ml	28.00	28.00	0.00



Art. Nr.	Bezeichnung	Preis	Aktionspreis	Sie sparen
TA0002360850	Feinmechanikerbürste	26.20	21.75	4.45



Messing Drahtstärke 0.1mm

Lieferzeit: 1 Woche

OERTLI Werkzeuge AG

CH-8181 Höri
T +41 44 863 75 11
info@oertli.ch

OERTLI gereedschappenfabriek bv

NL-4902TT Oosterhout
T +31 162 51 48 80
oertli@oertli.nl

OERTLI Werkzeuge GmbH

A-6800 Feldkirch
T +43 5522 75 78 70
info@oertli.at

**OERTLI Werkzeug- und
Maschinenhandels-GmbH**

D-73486 Adelmansfelden
T +49 7963 84 19 00
info@oertli-werkzeuge.de

OERTLI Magyarország KFT

H-8900 Zalaegerszeg
T +36 92 33 40 81
info@oertlikft.hu

OERTLI Tooling UK Ltd

LE19 4SA Leicester
T +44 116 286 34 09
info@oertli.co.uk

OERTLI France

F-21000 Dijon
T +33 3 80 55 16 62
info@oertli-outils.fr

www.oertli.com