

**OERTLI**  **LEUCO**

Präzisionswerkzeuge und -Systeme für Holz und Kunststoff

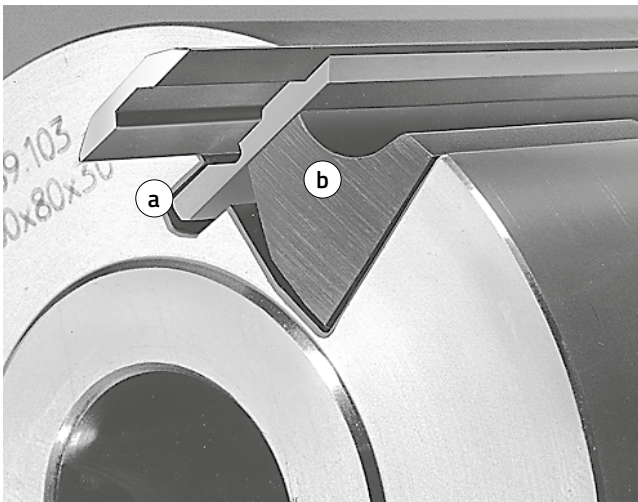
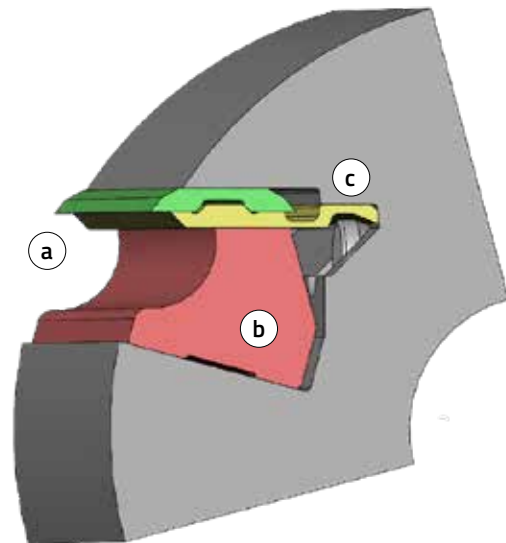
**OERTLI Qualität  
für Ihren Erfolg  
Hobelmesserkopf SINUS**



# Hobelmesserkopf SINUS

## Ausführung

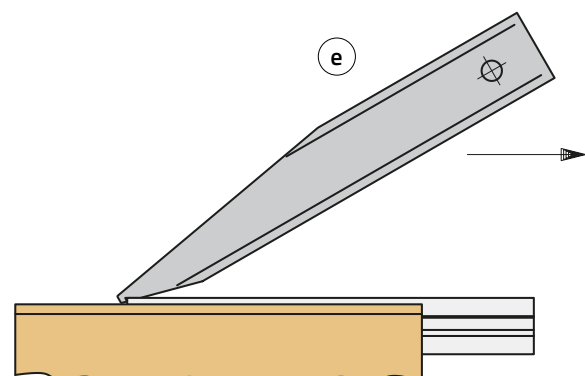
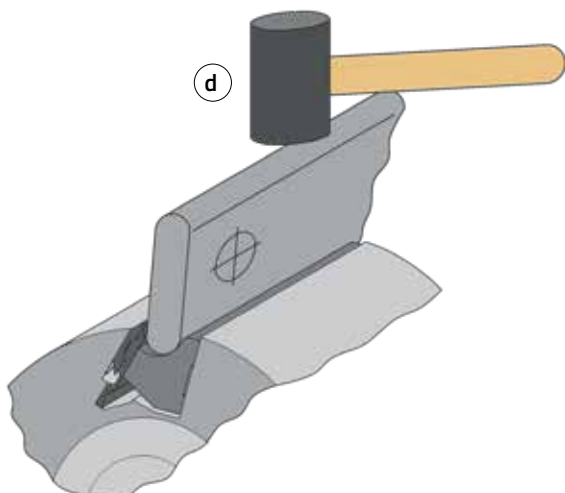
Der bewährte Hobelmesserkopf SINUS ist mit gehärteten und geschliffenen **Präzisionsmesseraufnahmen (a)** ausgestattet. Diese Spannvorrichtung hat eine doppelte Funktion: Zum einen sorgt es für die präzise Positionierung und optimale Rundlaufgenauigkeit des SINUS Hobelmessers, zum anderen hilft die Messeraufnahme, die als Spanbrecher ausgeführt ist, die Späne mit einer definierten Spanbrecherfunktion auszulösen. Dies führt – in Kombination mit der großen **Spanabfuhr (b)** – zu einem optimalen Auswurf der Späne. Der SINUS ist mit 2 oder 4 Messern aus hochfestem Aluminium erhältlich, um eine einfache Handhabung und Kompatibilität mit der Technik heutiger Spritzgießmaschinen zu gewährleisten. Viele SINUS Hobelmesserköpfe sind ab Lager lieferbar.



## Funktion

Der Messerkopf verfügt über per Fliehkraft eingespannte Messer in HS-TRI- oder HW-polierter Hartmetallqualität. Die exakte radiale Positionierung der Messer wird durch federbelastete **Kugeln (c)** erreicht, so dass das Messer vor dem Einsetzen der Fliehkraftspannung nicht herausfallen kann.

Ein sehr schneller Messerwechsel ist mit einem leichten Schlag auf den **Keil (d)** möglich, so dass das Messer gelöst, seitlich herausgezogen und **umgedreht (e)** werden kann. Der Vorteil besteht darin, dass es keine Spannschrauben gibt und eine Justierung der Messer entfällt.



## SINUS Hobelmesser

Jedes Hobelmesser hat 2 Schneidkanten und ist beidseitig nachschleifbar. Die HS-TRI-Messer sind einmal nachschleifbar, die polierten HW-Messer dreimal. Hochwertige HS-TRI-Messer eignen sich bestens für Massivholz, HW-polierter Hartmetallmesser für abrasive Holzarten. Beide Messerarten sind im gleichen Werkzeugkörper verwendbar.

## HS-TRI (TRI-Steel Technology)

OERTLI hat die HS-TRI-Stahl-Hobelmesser in Zusammenarbeit mit einem bedeutenden Stahlhersteller entwickelt. TRI-Stahl-Hobelmesser bestehen aus zwei verschiedenen HS-Sorten. Der mittlere Teil besteht aus einem stranggepressten Stahlband. Die beiden Schneidkanten sind aus hochwertigem HS, der mit dem mittleren Stahlband verschmolzen ist. Durch diese Sandwich-Technologie sind die HS-Hobelmesser langlebig, robust und bieten eine hochwertige Schnittleistung.



## HW-polierter Hartmetall

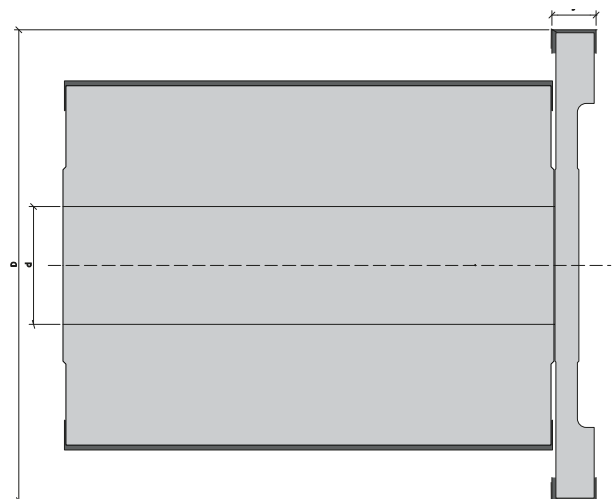
Die HW-Hobelmesser werden aus einem hochwertigen Wolframcarbid mit sehr hoher Bruchfestigkeit hergestellt. Die HW-Messer sind im Vergleich zu den HS-TRI-Messern 0,3 mm breiter und können somit auf jeder Seite dreimal nachgeschliffen werden. Die Schneide hat eine polierte Oberfläche, um somit die Schärfe eines HS-Messers zu erreichen. HW-polierter Messer können daher auch bei Mischungen aus Weich- und Hartholz erfolgreich eingesetzt werden, um ein feines Finish zu gewährleisten.

## Kantenreferenz-Falzfräser

Zum Einsatz mit dem SINUS Hobelmesserkopf auf der ersten Spindel unten.

**Einsatzbereich:** Vierseitige Hobelmaschinen

**Ausführung:** Hartmetall-Wendeschnitten; Vorschneider und Räumer separat; mit einseitigem Achswinkel; Fräskörper in Stahl; MEC (mechanischer Vorschub)



**OERTLI Werkzeuge AG**

CH-8181 Höri  
T +41 44 863 75 11  
info@oertli.ch

**OERTLI gereedschappenfabriek bv**

NL-4941 VP Raamsdonksveer  
T +31 162 51 48 80  
oertli@oertli.nl

**OERTLI Werkzeuge GmbH**

A-6800 Feldkirch  
T +43 5522 75 78 70  
info@oertli.at

**OERTLI Werkzeug- und  
Maschinenhandels-GmbH**

D-73486 Adelmansfelden  
T +49 7963 84 19 00  
info@oertli-werkzeuge.de

**OERTLI Magyarország KFT**

H-8900 Zalaegerszeg  
T +36 92 33 40 81  
info@oertlikft.hu

**OERTLI Tooling UK Ltd**

LE19 4SA Leicester  
T +44 116 286 34 09  
info@oertli.co.uk

**OERTLI France**

F-21000 Dijon  
T +33 3 80 55 16 62  
info@oertli-outils.fr

**[www.oertli.com](http://www.oertli.com)**

**OERTLI**  **LEUCO**

Präzisionswerkzeuge und -Systeme für Holz und Kunststoff