

**OERTLI – Alles aus  
einer starken Hand**

- Hobelmesser
- Hand-/Kappkreissägen

**Aktion  
Hobelmesser**

**4 Stk. - 18% Rabatt**  
**8 Stk. - 26% Rabatt**  
**24 Stk. - 36% Rabatt**

gültig bis  
15.08.2022



**Hand- und  
Kappkreissägen  
AKTION**

**-17% ab 3 Stk.  
-24% ab 5 Stk.  
-32% ab 10 Stk.**

## Handkreissägeblatt für Festool®-Maschinen

Art. Nr.	D	B	b	d	NL	Z
AT124393	160	2,2	1,8	20	2/6/32	12 WZ
AT125264	160	2,2	1,6	20	2/6/32	18 WZ
AT125396	160	2,2	1,8	20	2/6/32	28 WZ
AT114633	160	2,2	1,8	20	2/6/32	48 WZ
AT126075	160	2,2	1,6	20	2/6/32	52 TR-FZ neg. *
AT124758	190	2,8	1,8	30	2/7/42	16 WZ
AT125772	190	2,8	1,8	30	2/7/42	32 WZ
AT125773	190	2,8	1,8	30	2/7/42	48 WZ
AT126078	210	2,4	1,8	30	2/7/42	36 WZ
AT126080	210	2,4	1,8	30	2/7/42	52 WZ
AT126085	210	2,8	2,0	30	2/7/42	54TR-FZ neg. *

## Kappkreissägeblatt

Art. Nr.	D	B	b	d	NL	Z
AT126082	216	2,8	2,0	30		24 WZ neg.
AT114592	216	2,8	2,0	30		48 WZ neg.
AT126084	216	2,8	2,0	30		60 WZ neg.
AT125212	216	2,8	2,3	30	2/7/42	60 TR-FZ neg. *
AT126087	260	2,5	1,8	30	Combi**	48 WZ neg.
AT122523	260	2,5	1,8	30	Combi**	60 WZ neg.
AT126088	260	2,5	1,8	30	Combi**	64 TR-FZ neg. *
AT126089	305	2,6	1,8	30	Combi**	32 WZ neg.
AT122657	305	2,8	2,2	30	Combi**	48 WZ neg.
AT113899	305	2,8	2,0	30	Combi**	60 WZ neg.
AT126090	305	2,8	2,2	30	Combi**	80 TR-FZ neg. *

\*\* Combi = 2/7/42 + 2/9/46,5 + 2/10/60

### \* Aluminiumkreissägeblatt:

Anwendung: Bearbeitung von NE-Metallen und Kunststoff sowie für den universellen Einsatz mit unterschiedlichen Werkstoffen;

Werkstoff: Aluminium, Holzwerkstoff beschichtet, Kunststoff, Thermofassadenelement, Verbundwerkstoff;



# Hobelmesser\*

## Hobelmesser Tersarollen TriHSS - M42

Lieferzeit: 1 Woche

Art. Nr.	Länge
AT100499	CS L=60 m
AT106196	CS L=120 m

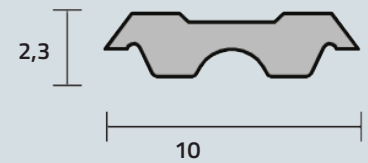
**Sondernettoppreis**

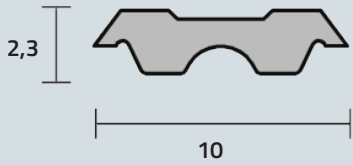


## Tersa TRIHS - M42

Lieferzeit: 1 Woche

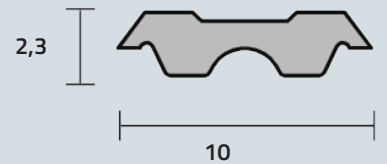
Art. Nr.	Länge
AT126016	TriHS-M42 Länge 55 mm
AT101414	TriHS-M42 Länge 60 mm
AT126017	TriHS-M42 Länge 70 mm
AT101415	TriHS-M42 Länge 70 mm
AT126017	TriHS-M42 Länge 75 mm
AT101416	TriHS-M42 Länge 80 mm
AT107844	TriHS-M42 Länge 95 mm
AT115758	TriHS-M42 Länge 100 mm
AT126018	TriHS-M42 Länge 105 mm
AT126018	TriHS-M42 Länge 105 mm
AT101419	TriHS-M42 Länge 110 mm
AT105442	TriHS-M42 Länge 115 mm
AT101420	TriHS-M42 Länge 120 mm
AT126019	TriHS-M42 Länge 125 mm
AT101421	TriHS-M42 Länge 130 mm
AT110278	TriHS-M42 Länge 135 mm
AT112399	TriHS-M42 Länge 136 mm
AT101423	TriHS-M42 Länge 150 mm
AT105626	TriHS-M42 Länge 157 mm
AT101424	TriHS-M42 Länge 160 mm
AT101425	TriHS-M42 Länge 170 mm
AT101426	TriHS-M42 Länge 180 mm
AT119061	TriHS-M42 Länge 183 mm
AT119061	TriHS-M42 Länge 183 mm
AT105521	TriHS-M42 Länge 185 mm
AT105521	TriHS-M42 Länge 185 mm
AT101427	TriHS-M42 Länge 190 mm
AT101428	TriHS-M42 Länge 200 mm
AT101429	TriHS-M42 Länge 210 mm
AT101430	TriHS-M42 Länge 220 mm
AT101431	TriHS-M42 Länge 230 mm
AT110279	TriHS-M42 Länge 235 mm
AT106971	TriHS-M42 Länge 240 mm

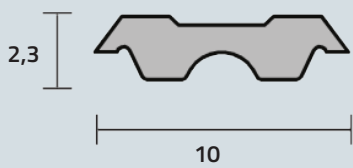




Art. Nr.	Länge
TA449253	TriHS-M42 Länge 250 mm
AT101434	TriHS-M42 Länge 260 mm
AT109779	TriHS-M42 Länge 265 mm
AT101435	TriHS-M42 Länge 270 mm
TA449283	TriHS-M42 Länge 280 mm
TA449293	TriHS-M42 Länge 290 mm
AT101436	TriHS-M42 Länge 300 mm
AT101437	TriHS-M42 Länge 310 mm
AT101438	TriHS-M42 Länge 320 mm
TA449333	TriHS-M42 Länge 330 mm
TA449343	TriHS-M42 Länge 340 mm
TA449353	TriHS-M42 Länge 350 mm
TA449363	TriHS-M42 Länge 360 mm
TA449373	TriHS-M42 Länge 370 mm
TA449383	TriHS-M42 Länge 380 mm
TA449393	TriHS-M42 Länge 390 mm
AT120748	TriHS-M42 Länge 400 mm
AT101440	TriHS-M42 Länge 410 mm
AT108776	TriHS-M42 Länge 420 mm
AT108570	TriHS-M42 Länge 430 mm
AT108570	TriHS-M42 Länge 430 mm
TA449443	TriHS-M42 Länge 440 mm
TA449446	TriHS-M42 Länge 450 mm
TA449463	TriHS-M42 Länge 460 mm
TA449473	TriHS-M42 Länge 470 mm
TA449483	TriHS-M42 Länge 480 mm
TA449493	TriHS-M42 Länge 490 mm
AT106026	TriHS-M42 Länge 500 mm
AT101442	TriHS-M42 Länge 510 mm
AT101443	TriHS-M42 Länge 515 mm
AT101444	TriHS-M42 Länge 520 mm
AT105085	TriHS-M42 Länge 530 mm
TA449543	TriHS-M42 Länge 540 mm
TA449563	TriHS-M42 Länge 560 mm
TA449573	TriHS-M42 Länge 570 mm
TA449583	TriHS-M42 Länge 580 mm
TA449593	TriHS-M42 Länge 590 mm
AT112614	TriHS-M42 Länge 600 mm
AT113420	TriHS-M42 Länge 610 mm
AT113420	TriHS-M42 Länge 610 mm
AT106027	TriHS-M42 Länge 620 mm
AT106027	TriHS-M42 Länge 620 mm
AT101446	TriHS-M42 Länge 630 mm
AT105718	TriHS-M42 Länge 640 mm

Art. Nr.	Länge
AT109957	TriHS-M42 Länge 650 mm
AT106691	TriHS-M42 Länge 660 mm
AT106691	TriHS-M42 Länge 660 mm
TA449673	TriHS-M42 Länge 670 mm
TA449683	TriHS-M42 Länge 680 mm
TA449693	TriHS-M42 Länge 690 mm
TA449703	TriHS-M42 Länge 700 mm
TA449713	TriHS-M42 Länge 710 mm
TA449723	TriHS-M42 Länge 720 mm
TA449733	TriHS-M42 Länge 730 mm
TA449743	TriHS-M42 Länge 740 mm
TA449753	TriHS-M42 Länge 750 mm
TA449763	TriHS-M42 Länge 760 mm
TA449773	TriHS-M42 Länge 770 mm
TA449783	TriHS-M42 Länge 780 mm
TA449793	TriHS-M42 Länge 790 mm
TA449803	TriHS-M42 Länge 800 mm
AT107756	TriHS-M42 Länge 810 mm
AT116924	TriHS-M42 Länge 550 mm





Art. Nr.	Länge
AT101416	TriHS-M42 Länge 80 mm
AT107844	TriHS-M42 Länge 95 mm
AT116924	TriHS-M42 Länge 550 mm
TA449753	TriHS-M42 Länge 750 mm
TA449763	TriHS-M42 Länge 760 mm
TA449773	TriHS-M42 Länge 770 mm
TA449783	TriHS-M42 Länge 780 mm
TA449793	TriHS-M42 Länge 790 mm
TA449803	TriHS-M42 Länge 800 mm
AT107756	TriHS-M42 Länge 810 mm

## Tersa HW Hartmetall

Lieferzeit: 2 Wochen

Art. Nr.	Länge
AT101375	HW Länge 100 mm
TA449111	HW Länge 110 mm
AT101376	HW Länge 120 mm
AT124537	HW Länge 130 mm
TA449141	HW Länge 140 mm
AT106377	HW Länge 150 mm
TA449161	HW Länge 160 mm
TA449171	HW Länge 170 mm
TA449181	HW Länge 180 mm
TA449186	HW Länge 185 mm
TA449191	HW Länge 190 mm
AT101378	HW Länge 200 mm
AT101379	HW Länge 210 mm
TA449221	HW Länge 220 mm
TA449231	HW Länge 230 mm
TA449236	HW Länge 235 mm
TA449241	HW Länge 240 mm
TA449251	HW Länge 250 mm
AT101380	HW Länge 260 mm
TA449271	HW Länge 270 mm
TA449281	HW Länge 280 mm
TA449291	HW Länge 290 mm
TA449301	HW Länge 300 mm
AT101382	HW Länge 310 mm
TA449321	HW Länge 320 mm
TA449331	HW Länge 330 mm



Art. Nr.	Länge
AT101371	HW Länge 60 mm
AT101372	HW Länge 70 mm
AT101373	HW Länge 80 mm
AT101374	HW Länge 90 mm
TA449341	HW Länge 340 mm
TA449351	HW Länge 350 mm
TA449361	HW Länge 360 mm
TA449371	HW Länge 370 mm
TA449381	HW Länge 380 mm
TA449391	HW Länge 390 mm
AT121210	HW Länge 400 mm
TA449411	HW Länge 410 mm
AT124536	HW Länge 420 mm
AT116578	HW Länge 430 mm
TA449631	HW Länge 630 mm

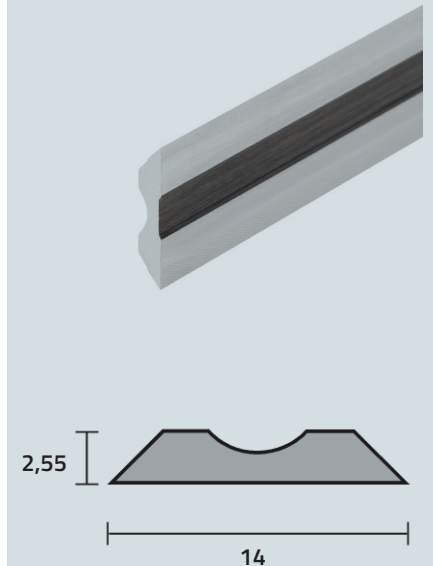
## Terminus HS Schnellarbeitsstahl

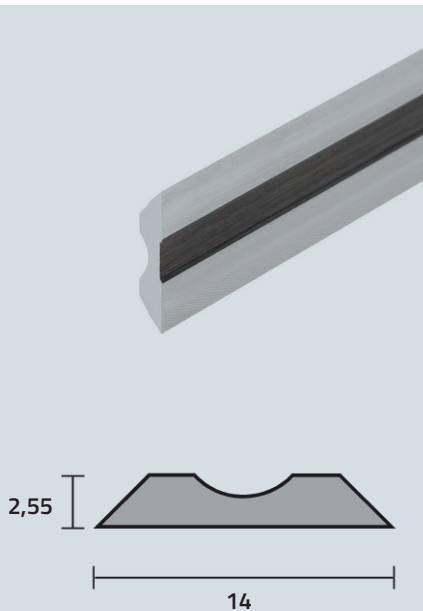
Lieferzeit: 2 Wochen



Art. Nr.	Länge	Katalogpreise
TB400100	HS L=50	auf Anfrage
TB400101	HS L=60	auf Anfrage
TB400102	HS L=80	auf Anfrage
TB400103	HS L=100	auf Anfrage
TB400104	HS L=110	auf Anfrage
TB400105	HS L=120	auf Anfrage
TB400106	HS L=130	auf Anfrage
TB400107	HS L=136	auf Anfrage
TB400108	HS L=140	auf Anfrage
TB400109	HS L=150	auf Anfrage
TB400110	HS L=160	auf Anfrage
TB400111	HS L=170	auf Anfrage
TB400112	HS L=180	auf Anfrage
TB400113	HS L=190	auf Anfrage
TB400114	HS L=200	auf Anfrage
TB400115	HS L=210	auf Anfrage
TB400116	HS L=220	auf Anfrage
TB400117	HS L=230	auf Anfrage

Preise verstehen sich netto, als Richtpreise





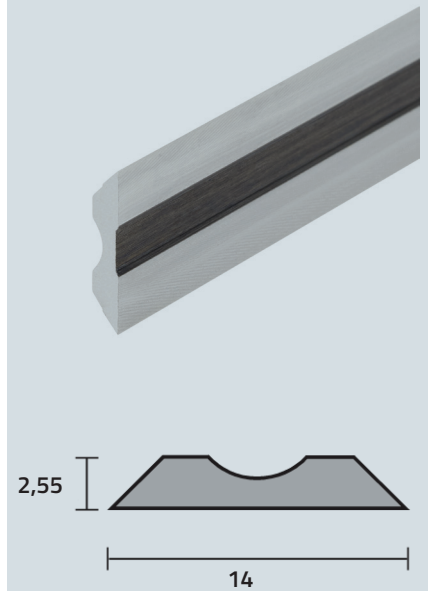
Art. Nr.	Länge	Katalogpreise
TB400118	HS L=240	auf Anfrage
TB400119	HS L=250	auf Anfrage
TB400121	HS L=260	auf Anfrage
TB400122	HS L=270	auf Anfrage
TB400123	HS L=275	auf Anfrage
TB400124	HS L=280	auf Anfrage
TB400125	HS L=300	auf Anfrage
TB400126	HS L=310	auf Anfrage
TB400128	HS L=350	auf Anfrage
TB400129	HS L=360	auf Anfrage
TB400130	HS L=400	auf Anfrage
TB400131	HS L=410	auf Anfrage
TB400132	HS L=420	auf Anfrage
TB400133	HS L=430	auf Anfrage
TB400134	HS L=450	auf Anfrage
TB400135	HS L=480	auf Anfrage
TB400136	HS L=500	auf Anfrage
TB400137	HS L=510	auf Anfrage
TB400138	HS L=520	auf Anfrage
TB400139	HS L=530	auf Anfrage
TB400140	HS L=610	auf Anfrage
TB400141	HS L=620	auf Anfrage
TB400142	HS L=630	auf Anfrage
TB400143	HS L=640	auf Anfrage
TB400144	HS L=650	auf Anfrage
TB400146	HS L=810	auf Anfrage

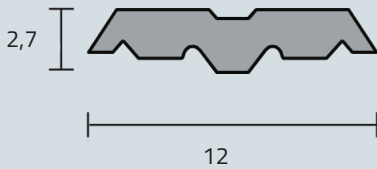
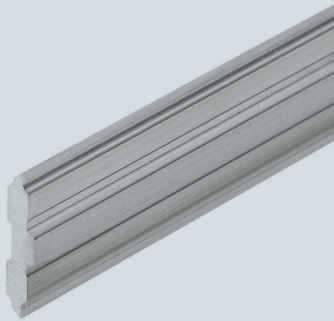
## Terminus HW Hartmetall

Lieferzeit: 2 Wochen

Art. Nr.	Länge	Katalogpreise
TB401100	HW L=50	auf Anfrage
TB401101	HW L=60	auf Anfrage

Art. Nr.	Länge	Katalogpreise
TB401102	HW L=80	auf Anfrage
TB401103	HW L=100	auf Anfrage
TB401104	HW L=110	auf Anfrage
TB401105	HW L=120	auf Anfrage
TB401106	HW L=130	auf Anfrage
TB401107	HW L=136	auf Anfrage
TB401108	HW L=140	auf Anfrage
TB401109	HW L=150	auf Anfrage
TB401110	HW L=160	auf Anfrage
TB401111	HW L=170	auf Anfrage
TB401112	HW L=180	auf Anfrage
TB401113	HW L=190	auf Anfrage
TB401114	HW L=200	auf Anfrage
TB401115	HW L=210	auf Anfrage
TB401116	HW L=220	auf Anfrage
TB401117	HW L=230	auf Anfrage
TB401118	HW L=240	auf Anfrage
TB401119	HW L=250	auf Anfrage
TB401121	HW L=260	auf Anfrage
TB401122	HW L=270	auf Anfrage
TB401123	HW L=275	auf Anfrage
TB401124	HW L=280	auf Anfrage
TB401125	HW L=300	auf Anfrage
TB401126	HW L=310	auf Anfrage
TB401127	HW L=330	auf Anfrage
TB401128	HW L=350	auf Anfrage
TB401129	HW L=360	auf Anfrage
TB401130	HW L=400	auf Anfrage
TB401131	HW L=410	auf Anfrage
TB401132	HW L=420	auf Anfrage
TB401133	HW L=430	auf Anfrage
TB401134	HW L=450	auf Anfrage
TB401137	HW L=510	auf Anfrage
TB401138	HW L=520	auf Anfrage
TB401139	HW L=530	auf Anfrage
TB401140	HW L=610	auf Anfrage
TB401141	HW L=620	auf Anfrage
TB401142	HW L=630	auf Anfrage
TB401143	HW L=640	auf Anfrage
TB401144	HW L=650	auf Anfrage





## Centrofix HS Schnellarbeitsstahl

Lieferzeit: 2 Wochen



Art. Nr.	Länge
TB400000	HS L=60x12x2.7
TB400002	HS L=80x12x2.7
AT117735	HS L=100x12x2.7
TB400005	HS L=110x12x2.7
AT108048	HS L=120x12x2.7
AT120037	HS L=124.6x12x2.7
AT109777	HS L=130x12x2.7
AT106832	HS L=136x12x2.7
TB400008	HS L=140x12x2.7
AT105548	HS L=150x12x2.7
TB400010	HS L=160x12x2.7
AT109303	HS L=170x12x2.7
AT106032	HS L=180x12x2.7
AT108045	HS L=186x12x2.7
TB400013	HS L=190x12x2.7
TB400014	HS L=200x12x2.7
TB400015	HS L=210x12x2.7
TB400016	HS L=220x12x2.7
AT105547	HS L=230x12x2.7
TB400018	HS L=240x12x2.7
AT109304	HS L=250x12x2.7
AT110222	HS L=260x12x2.7
AT110221	HS L=270x12x2.7
TB400022	HS L=280x12x2.7
TB400024	HS L=300x12x2.7
AT123687	HS L=310x12x2.7
TB400026	HS L=320x12x2.7
TB400027	HS L=330x12x2.7
TB400029	HS L=350x12x2.7
TB400030	HS L=360x12x2.7
TB400031	HS L=380x12x2.7
AT121730	HS L=400x12x2.7
AT101163	HS L=410x12x2.7
AT115748	HS L=427x12x2.7
TB400037	HS L=430x12x2.7

Art. Nr.	Länge
TB400039	HS L=450x12x2.7
TB400040	HS L=460x12x2.7
TB400042	HS L=480x12x2.7
TB400044	HS L=500x12x2.7
AT112307	HS L=510x12x2.7
AT108228	HS L=520x12x2.7
TB400047	HS L=530x12x2.7
TB400048	HS L=540x12x2.7
TB400049	HS L=550x12x2.7
TB400054	HS L=600x12x2.7
AT105631	HS L=610x12x2.7
AT128907	HS L=620x12x2.7
AT106069	HS L=630x12x2.7
AT113284	HS L=640x12x2.7
AT105561	HS L=660x12x2.7

## Easylock HS Cube Schnellarbeitsstahl

Lieferzeit: 2 Wochen

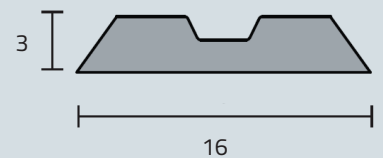
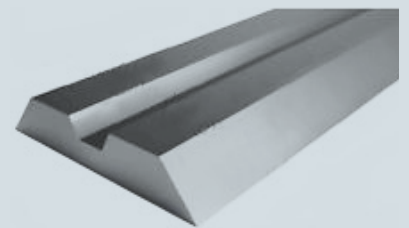
Art. Nr.	Bezeichnung	Länge
AT122812	f. Weinig CUBE	Tri-HSS L=170 B=16 T=3
AT109981	f. Weinig CUBE	Tri-HSS L=285 B=16 T=3

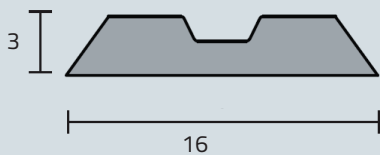
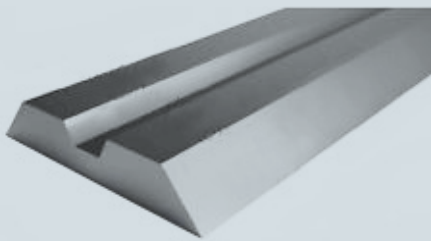
## Easylock HW Cube Hartmetall

Lieferzeit: 2 Wochen

Art. Nr.	Bezeichnung	Länge
AT119732	f. Weinig CUBE	HW L=170 B=16 T=3
AT119731	f. Weinig CUBE	HW L=285 B=16 T=3

Preise verstehen sich netto, als Richtpreise





## Centrolock TRI-HSS Schnellarbeitsstahl

Lieferzeit: 2 Wochen

Art. Nr.	Bezeichnung	Länge
TA450555	Hobelmesser Centrolock	Tri-HSS L=60 B=16 T=3
TA450540	Hobelmesser Centrolock	Tri-HSS L=80 B=16 T=3
AT115444	Hobelmesser Centrolock	Tri-HSS L=100 B=16 T=3
AT105270	Hobelmesser Centrolock	Tri-HSS L=130 B=16 T=3
AT101452	Hobelmesser Centrolock	Tri-HSS L=150 B=16 T=3
AT106955	Hobelmesser Centrolock	Tri-HSS L=170 B=16 T=3
AT101454	Hobelmesser Centrolock	Tri-HSS L=180 B=16 T=3
AT108556	Hobelmesser Centrolock	Tri-HSS L=190 B=16 T=3
AT107365	Hobelmesser Centrolock	Tri-HSS L= 210 B=16 T=3
AT101457	Hobelmesser Centrolock	Tri-HSS L= 230 B=16 T=3
AT101364	Hobelmesser Centrolock	Tri-HSS L= 240 B=16 T=3
AT101459	Hobelmesser Centrolock	Tri-HSS L= 260 B=16 T=3
AT105700	Hobelmesser Centrolock	Tri-HSS L= 270 B=16 T=3
AT106869	Hobelmesser Centrolock	Tri-HSS L= 310 B=16 T=3
AT101462	Hobelmesser Centrolock	Tri-HSS L= 460 B=16 T=3

## Centrolock HW Hartmetall

Lieferzeit: 2 Wochen

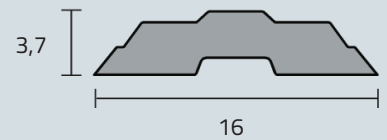
Art. Nr.	Bezeichnung	Länge
AT112783	Hobelmesser Centrolock	HW L=70 B=16 T=3
AT109744	Hobelmesser Centrolock	HW L=130 B=16 T=3
AT105697	Hobelmesser Centrolock	HW L=240 B=16 T=3
AT107397	Hobelmesser Centrolock	HW L=270 B=16 T=3

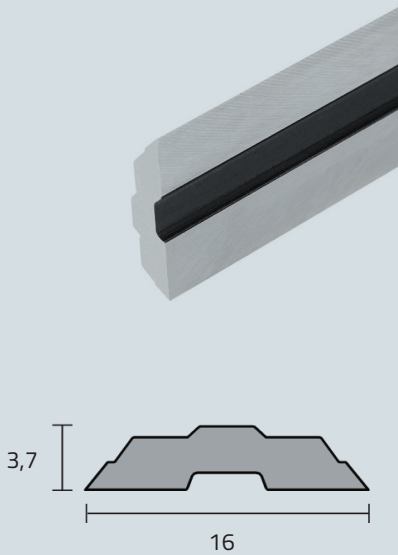
## Variplan HS Schnellarbeitsstahl

Lieferzeit: 2 Wochen



Art. Nr.	Länge	Katalogpreise
TB400300	HS L=60	auf Anfrage
TB400301	HS L=80	auf Anfrage
TB400302	HS L=100	auf Anfrage
TB400303	HS L=120	auf Anfrage
TB400304	HS L=130	auf Anfrage
TB400305	HS L=136	auf Anfrage
TB400306	HS L=150	auf Anfrage
TB400307	HS L=170	auf Anfrage
TB400308	HS L=180	auf Anfrage
TB400309	HS L=190	auf Anfrage
TB400310	HS L=210	auf Anfrage
TB400311	HS L=230	auf Anfrage
TB400312	HS L=240	auf Anfrage
TB400313	HS L=400	auf Anfrage
TB400314	HS L=410	auf Anfrage
TB400315	HS L=420	auf Anfrage
TB400316	HS L=430	auf Anfrage
TB400317	HS L=500	auf Anfrage
TB400318	HS L=510	auf Anfrage
TB400319	HS L=520	auf Anfrage
TB400320	HS L=530	auf Anfrage
TB400321	HS L=540	auf Anfrage
TB400322	HS L=600	auf Anfrage
TB400323	HS L=610	auf Anfrage
TB400324	HS L=630	auf Anfrage
TB400325	HS L=640	auf Anfrage





## Variplan HW Hartmetall

Lieferzeit: 2 Wochen

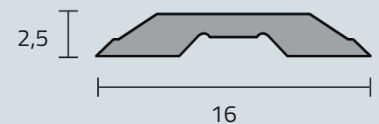
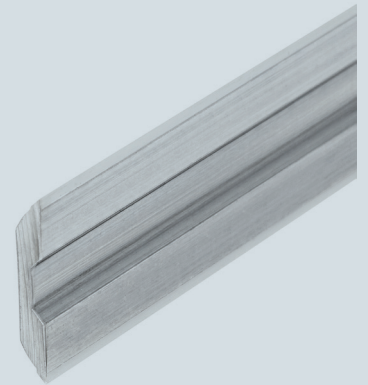
Art. Nr.	Länge	Katalogpreise
TB401301	HW L=80	auf Anfrage
TB401302	HW L=100	auf Anfrage
TB401303	HW L=120	auf Anfrage
TB401304	HW L=130	auf Anfrage
TB401305	HW L=136	auf Anfrage
TB401306	HW L=150	auf Anfrage
TB401307	HW L=170	auf Anfrage
TB401308	HW L=180	auf Anfrage
TB401309	HW L=190	auf Anfrage
TB401310	HW L=210	auf Anfrage
TB401311	HW L=230	auf Anfrage
TB401312	HW L=240	auf Anfrage
TB401313	HW L=400	auf Anfrage
TB401314	HW L=410	auf Anfrage
TB401315	HW L=420	auf Anfrage
TB401316	HW L=430	auf Anfrage
TB401317	HW L=500	auf Anfrage
TB401318	HW L=510	auf Anfrage
TB401319	HW L=520	auf Anfrage
TB401320	HW L=530	auf Anfrage
TB401321	HW L=540	auf Anfrage
TB401322	HW L=600	auf Anfrage
TB401323	HW L=610	auf Anfrage
TB401324	HW L=630	auf Anfrage
TB401325	HW L=640	auf Anfrage

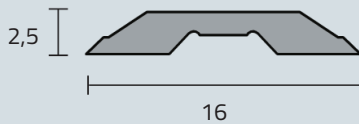
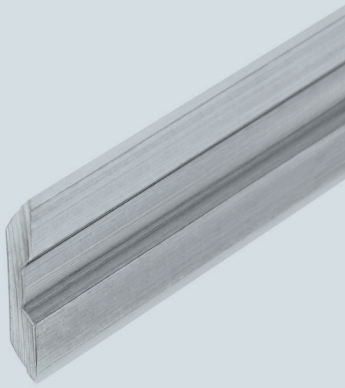


## Sinus HS-TRI Schnellarbeitsstahl TRI

Lieferzeit: 1 Woche

Art. Nr.	Bezeichnung	Länge
TA469707	Hobelmesser SINUS	HS-TRI L=60
TA469708	Hobelmesser SINUS	HS-TRI L=80
TA469710	Hobelmesser SINUS	HS-TRI L=100
TA469712	Hobelmesser SINUS	HS-TRI L=120
TA469713	Hobelmesser SINUS	HS-TRI L=130
TA469736	Hobelmesser SINUS	HS-TRI L=136
TA469714	Hobelmesser SINUS	HS-TRI L=140
TA469715	Hobelmesser SINUS	HS-TRI L=150
TA469716	Hobelmesser SINUS	HS-TRI L=160
TA469717	Hobelmesser SINUS	HS-TRI L=170
TA469718	Hobelmesser SINUS	HS-TRI L=180
TA469786	Hobelmesser SINUS	HS-TRI L=186
TA469719	Hobelmesser SINUS	HS-TRI L=190
TA469720	Hobelmesser SINUS	HS-TRI L=200
TA469721	Hobelmesser SINUS	HS-TRI L=210
TA469722	Hobelmesser SINUS	HS-TRI L=220
TA469723	Hobelmesser SINUS	HS-TRI L=230
TA469798	Hobelmesser SINUS	HS-TRI L=232
TA469724	Hobelmesser SINUS	HS-TRI L=240
TA469725	Hobelmesser SINUS	HS-TRI L=250
TA469726	Hobelmesser SINUS	HS-TRI L=260
TA469727	Hobelmesser SINUS	HS-TRI L=270
TA469730	Hobelmesser SINUS	HS-TRI L=300
TA469731	Hobelmesser SINUS	HS-TRI L=310
TA469732	Hobelmesser SINUS	HS-TRI L=320
TA469740	Hobelmesser SINUS	HS-TRI L=400
TA469741	Hobelmesser SINUS	HS-TRI L=410
TA469743	Hobelmesser SINUS	HS-TRI L=430
AT108299	Hobelmesser SINUS	HS-TRI L=440
TA469746	Hobelmesser SINUS	HS-TRI L=460
TA469750	Hobelmesser SINUS	HS-TRI L=500
TA469751	Hobelmesser SINUS	HS-TRI L=510
TA469761	Hobelmesser SINUS	HS-TRI L=610
TA469763	Hobelmesser SINUS	HS-TRI L=630
TA469764	Hobelmesser SINUS	HS-TRI L=640





Art. Nr.	Bezeichnung	Länge
TA469770	Hobelmesser SINUS	HS-TRI L=700
TA469771	Hobelmesser SINUS	HS-TRI L=710
TA469799	Hobelmesser SINUS	HS-TRI L=1120
AT110130	Hobelmesser SINUS	HS-TRI L=1175 B=16 a=2.5
TA469798	Hobelmesser SINUS	HS-TRI L=1350

## Sinus HW Hartmetall

Lieferzeit: 1 Woche

Art. Nr.	Bezeichnung	Länge
TA469945	Hobelmesser SINUS	HW feinstgeschliffen L=60
TA469950	Hobelmesser SINUS	HW feinstgeschliffen L=80
TA469951	Hobelmesser SINUS	HW feinstgeschliffen L=100
TA469801	Hobelmesser SINUS	HW feinstgeschliffen L=106
TA469952	Hobelmesser SINUS	HW feinstgeschliffen L=120
TA469953	Hobelmesser SINUS	HW feinstgeschliffen L=130
TA469954	Hobelmesser SINUS	HW feinstgeschliffen L=140
TA469955	Hobelmesser SINUS	HW feinstgeschliffen L=150
TA469956	Hobelmesser SINUS	HW feinstgeschliffen L=160
TA469957	Hobelmesser SINUS	HW feinstgeschliffen L=180
TA469959	Hobelmesser SINUS	HW feinstgeschliffen L=210
TA469961	Hobelmesser SINUS	HW feinstgeschliffen L=230
TA469962	Hobelmesser SINUS	HW feinstgeschliffen L=240
TA469963	Hobelmesser SINUS	HW feinstgeschliffen L=250
TA469964	Hobelmesser SINUS	HW feinstgeschliffen L=260
TA469967	Hobelmesser SINUS	HW feinstgeschliffen L=270
TA469965	Hobelmesser SINUS	HW feinstgeschliffen L=300
TA469801	Hobelmesser SINUS	HW feinstgeschliffen L=310

## Enshin HS-beschichtet Hartstoffbeschichtung

Lieferzeit: 1 Woche

Art. Nr.	Bezeichnung	Länge
TB450002	Hobelmesser Enshin	HS-beschichtet L=64
TA466633	Hobelmesser Enshin	HS-beschichtet L=80
TA466629	Hobelmesser Enshin	HS-beschichtet L=115
TA466630	Hobelmesser Enshin	HS-beschichtet L=130
TA466634	Hobelmesser Enshin	HS-beschichtet L=150
TA466631	Hobelmesser Enshin	HS-beschichtet L=180
TA466632	Hobelmesser Enshin	HS-beschichtet L=230

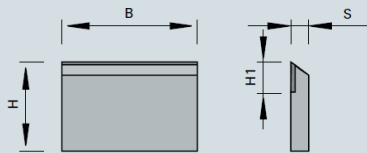
## Enshin HW Hartmetall

Lieferzeit: 1 Woche

Art. Nr.	Bezeichnung	Länge
TA466644	Hobelmesser Enshin	HW-poliert L=60
TA466645	Hobelmesser Enshin	HW-poliert L=80
TA466646	Hobelmesser Enshin	HW-poliert L=100
TA466640	Hobelmesser Enshin	HW-poliert L=130
TA466647	Hobelmesser Enshin	HW-poliert L=150
TA466641	Hobelmesser Enshin	HW-poliert L=180
TA466642	Hobelmesser Enshin	HW-poliert L=230
TB450005	Hobelmesser Enshin	HW-poliert L=270
TA466643	Hobelmesser Enshin	HW-poliert L=300

Preise verstehen sich netto, als Richtpreise





## Streifenhobelmesser HW Hartmetall

Lieferzeit: 1 Woche

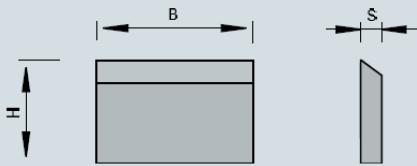
Art. Nr.	Bezeichnung	Länge
LE160586	HW-Streifenhobelmesser	60x30x3 mm
LE006204	HW-Streifenhobelmesser	80x30x3 mm
LE006205	HW-Streifenhobelmesser	100x30x3 mm
LE165329	HW-Streifenhobelmesser	110x30x3 mm
LE006206	HW-Streifenhobelmesser	120x30x3 mm
LE006207	HW-Streifenhobelmesser	130x30x3 mm
LE006208	HW-Streifenhobelmesser	150x30x3 mm
LE006209	HW-Streifenhobelmesser	170x30x3 mm
LE055649	HW-Streifenhobelmesser	180x30x3 mm
LE006210	HW-Streifenhobelmesser	210x30x3 mm
LE160588	HW-Streifenhobelmesser	230x30x3 mm
LE182641	HW-Streifenhobelmesser	240x30x3 mm
LE160589	HW-Streifenhobelmesser	260x30x3 mm
LE055648	HW-Streifenhobelmesser	310x30x3 mm
LE165338	HW-Streifenhobelmesser	310x35x3 mm
LE165330	HW-Streifenhobelmesser	320x30x3 mm
LE165339	HW-Streifenhobelmesser	320x35x3 mm
LE165331	HW-Streifenhobelmesser	330x30x3 mm
LE165340	HW-Streifenhobelmesser	330x35x3 mm
LE165332	HW-Streifenhobelmesser	360x30x3 mm
LE165341	HW-Streifenhobelmesser	360x35x3 mm
LE165342	HW-Streifenhobelmesser	400x35x3 mm
LE006211	HW-Streifenhobelmesser	410x30x3 mm
LE165343	HW-Streifenhobelmesser	410x35x3 mm
LE165333	HW-Streifenhobelmesser	450x30x3 mm
LE165344	HW-Streifenhobelmesser	450x35x3 mm
LE165334	HW-Streifenhobelmesser	460x30x3 mm
LE165345	HW-Streifenhobelmesser	460x35x3 mm
LE006212	HW-Streifenhobelmesser	510x30x3 mm
LE165346	HW-Streifenhobelmesser	500x35x3 mm
LE165347	HW-Streifenhobelmesser	510x35x3 mm
LE006704	HW-Streifenhobelmesser	610x30x3 mm

Art. Nr.	Bezeichnung	Länge
LE165348	HW-Streifenhobelmesser	600x35x3 mm
LE165349	HW-Streifenhobelmesser	610x35x3 mm
LE165335	HW-Streifenhobelmesser	630x30x3 mm
LE165350	HW-Streifenhobelmesser	630x35x3 mm
LE165351	HW-Streifenhobelmesser	635x35x3 mm
LE165336	HW-Streifenhobelmesser	640x30x3 mm
LE165352	HW-Streifenhobelmesser	640x35x3 mm
LE165353	HW-Streifenhobelmesser	700x35x3 mm
LE160590	HW-Streifenhobelmesser	710x30x3 mm
LE165354	HW-Streifenhobelmesser	710x35x3 mm
LE165337	HW-Streifenhobelmesser	740x30x3 mm
LE165355	HW-Streifenhobelmesser	740x35x3 mm
LE160592	HW-Streifenhobelmesser	810x30x3 mm
LE165356	HW-Streifenhobelmesser	810x35x3 mm



## Streifenhobelmesser HS Schnellarbeitsstahl

Lieferzeit: 1 Woche



Art. Nr.	Bezeichnung	Länge
LE160593	HS-Streifenhobelmesser	60x30x3 mm
LE160594	HS-Streifenhobelmesser	80x30x3 mm
LE055647	HS-Streifenhobelmesser	100x30x3 mm
LE160595	HS-Streifenhobelmesser	110x30x3 mm
LE160596	HS-Streifenhobelmesser	120x30x3 mm
LE006139	HS-Streifenhobelmesser	130x30x3 mm
LE160597	HS-Streifenhobelmesser	150x30x3 mm
LE160598	HS-Streifenhobelmesser	170x30x3 mm
LE160599	HS-Streifenhobelmesser	180x30x3 mm
LE160600	HS-Streifenhobelmesser	210x30x3 mm
LE160601	HS-Streifenhobelmesser	230x30x3 mm
LE006485	HS-Streifenhobelmesser	260x30x3 mm
LE160602	HS-Streifenhobelmesser	310x30x3 mm
LE165310	HS-Streifenhobelmesser	310x35x3 mm
LE160603	HS-Streifenhobelmesser	320x30x3 mm
LE165311	HS-Streifenhobelmesser	320x35x3 mm
LE160604	HS-Streifenhobelmesser	330x30x3 mm
LE165312	HS-Streifenhobelmesser	330x35x3 mm
LE160605	HS-Streifenhobelmesser	360x30x3 mm
LE165313	HS-Streifenhobelmesser	360x35x3 mm
LE165307	HS-Streifenhobelmesser	400x30x3 mm
LE165314	HS-Streifenhobelmesser	400x35x3 mm
LE006486	HS-Streifenhobelmesser	410x30x3 mm
LE006487	HS-Streifenhobelmesser	410x35x3 mm
LE160606	HS-Streifenhobelmesser	450x30x3 mm
LE165315	HS-Streifenhobelmesser	450x35x3 mm
LE160607	HS-Streifenhobelmesser	460x30x3 mm
LE165316	HS-Streifenhobelmesser	460x35x3 mm
LE165308	HS-Streifenhobelmesser	500x30x3 mm
LE165317	HS-Streifenhobelmesser	500x35x3 mm
LE006488	HS-Streifenhobelmesser	510x30x3 mm
LE006489	HS-Streifenhobelmesser	510x35x3 mm

Art. Nr.	Bezeichnung	Länge
LE165309	HS-Streifenhobelmesser	600x30x3 mm
LE165318	HS-Streifenhobelmesser	600x35x3 mm
LE006490	HS-Streifenhobelmesser	610x30x3 mm
LE006491	HS-Streifenhobelmesser	610x35x3 mm
LE160608	HS-Streifenhobelmesser	630x30x3 mm
LE165319	HS-Streifenhobelmesser	630x35x3 mm
LE165320	HS-Streifenhobelmesser	635x35x3 mm
LE160609	HS-Streifenhobelmesser	640x30x3 mm
LE165321	HS-Streifenhobelmesser	640x35x3 mm
LE165322	HS-Streifenhobelmesser	700x35x3 mm
LE160610	HS-Streifenhobelmesser	710x30x3 mm
LE165323	HS-Streifenhobelmesser	710x35x3 mm
LE165324	HS-Streifenhobelmesser	740x35x3 mm
LE160612	HS-Streifenhobelmesser	810x30x3 mm
LE165325	HS-Streifenhobelmesser	810x35x3 mm
LE160613	HS-Streifenhobelmesser	840x30x3 mm
LE176331	HS-Streifenhobelmesser	1050x30x3 mm
LE176332	HS-Streifenhobelmesser	1050x35x3 mm





**OERTLI Werkzeuge AG**

CH-8181 Höri  
T +41 44 863 75 11  
info@oertli.ch

**OERTLI gereedschappenfabriek bv**

NL-4902 TT Oosterhout  
T +31 162 51 48 80  
oertli@oertli.nl

**OERTLI Werkzeuge GmbH**

A-6800 Feldkirch  
T +43 5522 75787 0  
info@oertli.at

**OERTLI Werkzeug- und  
Maschinenhandels-GmbH**

D-73486 Adelmansfelden  
T +49 7963 841 900  
info@oertli-werkzeuge.de

**OERTLI Magyarország KFT**

H-8900 Zalaegerszeg  
T +36 92 334 081  
info@oertlikft.hu

**OERTLI Tooling UK Ltd**

LE19 4SA Leicester  
T +44 116 286 34 09  
info@oertli.co.uk

**OERTLI France**

F-21000 Dijon  
T +33 3 80 55 16 62  
info@oertli-outils.fr

[www.oertli.com](http://www.oertli.com)