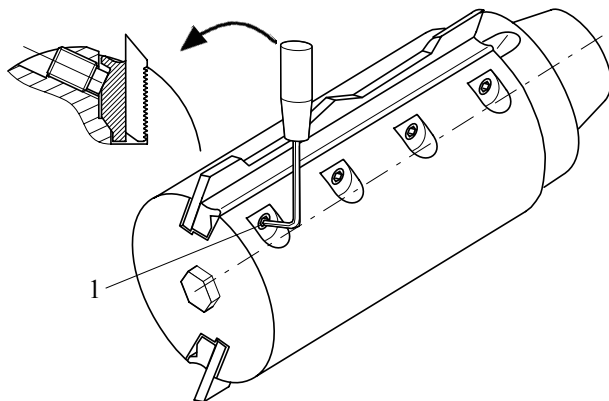


7. Aus- und Einbau der Messer

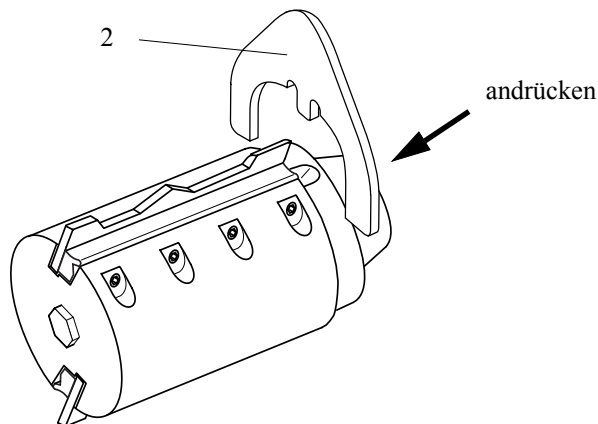


Ausbau:

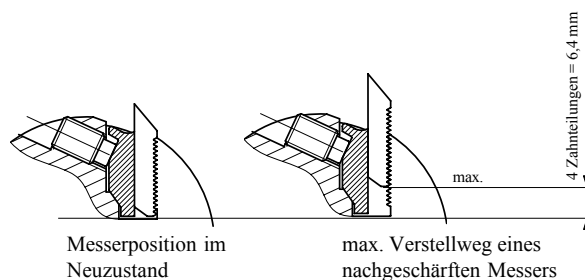
- Spannschraube (1) lösen.
- Profilmesser herausziehen.

Einbau:

- Spannleisten und Rückenverzahnung von Schmutz und Harz befreien.
- Spannleiste und Profilmesser einsetzen.
- Einstelllehre (2) auf das Werkzeug aufstecken und axial am Bund andrücken.
- Spannleiste und Profilmesser axial an der Einstelllehre anlegen und mittlere Spannschraube spannen.
- Einstelllehre entnehmen und Spannschrauben von innen nach außen mit 30 - 33 Nm spannen.
- Keine beschädigten oder am Sechskant rund gewordenen Inbusschlüssel verwenden. Dies kann zu Beschädigungen an den Spannschrauben führen.



- Einwandfreien Sitz der Messer in der Verzahnung prüfen.
- Maximalen Verstellweg der Messer beachten.



Profiltiefe, Messerüberstand, maximaler Flugkreis:

Der Zusammenhang von Profilmesserkopf, der eingesetzten Messerhöhe, der daraus resultierenden Profiltiefe und des maximal zulässigen Flugkreis- ϕ ist aus Tabelle 1 ersichtlich.

Tabelle 1	Profilmesserkopf ϕ 90	Messerhöhe	max. erreichbare Profiltiefe
max. zulässiger Schneidenflugkreis- ϕ	ϕ 130	50 mm	ca. 11 mm
	ϕ 150	60 mm	ca. 20 mm
	ϕ 170	70 mm	ca. 35 mm

Schleifen:

Die Blanketts werden im Profilmesserkopf nach einer Profilschablone auf einer Weinig-Profilmesserschleifmaschine profiliert und geschliffen.

Technische Daten

- Werkzeuggrundkörper aus hochfestem Stahl
- Wahlweise bestückt mit 2 oder 4: HSS (5/8 mm Blankett) Stellite/HM (6/10 mm Blankett)
- Blankettgewicht max. 50 Gramm pro 10 mm Blankettlänge
- Formschlüssige Spannung der rückenverzahnten Profilmesser, Verzahnung 1/16" x 60°
- Spannelemente gehärtet mit geschliffener Spannfläche
- Spanwinkel: 12° oder 20°
- Werkzeugkörper- ϕ : 90 mm
- Max. Drehzahl: siehe Beschriftung auf dem Werkzeug n = 12.000 1/min.

Technische Änderungen vorbehalten!

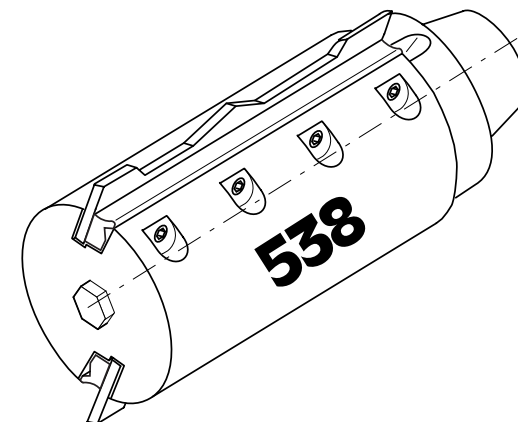
Deutsch

Betriebsanleitung

538 880 01

09/03

Weinig PowerLock 538 Profilmesserkopf mit Druckschrauben



MICHAEL WEINIG AG

D-97934 Tauberbischofsheim
Weinigstraße 2/4
Tel. +49 (0) 9341/86-0
Fax +49 (0) 9341/7080
E-Mail info@weinig.de
Internet www.weinig.com

1. Sicherheit

Mit dem Weinig PowerLock 538 haben Sie ein Hochleistungs-Fräswerkzeug erworben. Voraussetzung zum sicheren Arbeiten und Umgang mit diesem Werkzeug ist, dass Sie alle einschlägigen Schutz- und Sicherheitsbestimmungen sowie die Hinweise in dieser Betriebsanleitung genau befolgen.

Bitte lesen Sie die Anleitung sorgfältig durch, bevor Sie das Werkzeug einsetzen.

2. Bestimmungsgemäßer Gebrauch

Das Profilmesserwerkzeug ist nur für mechanischen Vorschub zugelassen und für folgenden Einsatz vorgesehen:

Hobel- und Profilierarbeiten an Massivhölzern (Weich- und Harthölzer) sowie Holzersatzstoffen.
Einsatzbereich: Siehe technische Daten.

Achtung!

Unsachgemäßer oder zweckentfremdender Einsatz vermindert die Arbeitssicherheit und ist deshalb verboten.

Beachten Sie die nationalen Bestimmungen (EG-Richtlinien).

3. Inbetriebnahme und Einsatz

- Die auf dem Werkzeug angegebene max. Drehzahl darf niemals überschritten werden.
- Keine beschädigten oder stumpfen Werkzeuge verwenden.
- Auf richtige Drehrichtung achten.
- Nur zulässig für mechanischen Vorschub.
- Unbeaufsichtigtes Anlaufen der Maschine während Werkzeug- oder Messerwechsel ausschließen.
- Maschine nur bei Verwendung der gesetzlich vorgeschriebenen Schutzeinrichtungen einschalten.
- Profilmesserköpfe gemäß den Richtlinien des Maschinenherstellers in der Maschine montieren und sichern.
- Vor dem Einschalten der Maschine sich vergewissern, dass die Messer korrekt gespannt sind.

4. Handhabung

Die sehr scharfen Schneiden der Messer können zu Verletzungen führen. Darum:

- Beim Aus- und Einpacken sowie beim Hantieren mit dem Werkzeug (z. B. Montage in der Maschine) Schutzhandschuhe tragen und mit äußerster Sorgfalt vorgehen.
- Werkzeug nur in geeigneter Verpackung oder Vorrichtung transportieren und sicher aufbewahren (z. B. im Werkzeugschrank).

5. Montage / Messerwechsel / Ersatzteile

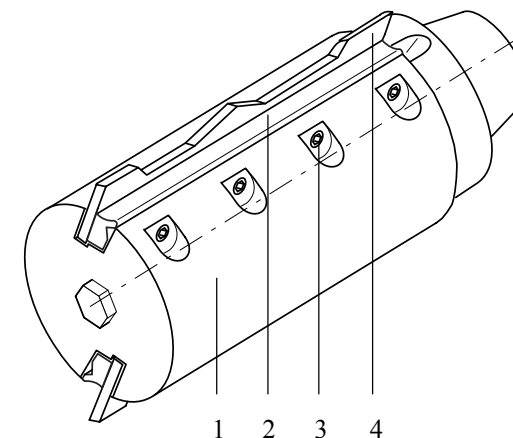
- Damit keine Unwucht entsteht, das Werkzeug niemals asymmetrisch (einseitig) bestücken. Sämtliche Messer, Spannleisten und evtl. Blindleisten müssen vollständig montiert werden.
- Auf absolute Gewichtsgleichheit der Blanketts achten!
- Spannleisten und Profilmesser immer mit mindestens 2 Spannschrauben spannen.
- Beim Einsatz schmaler Profilmesser Spannleistenlänge entsprechend Profilmesserlänge wählen.
- Beim Einsatz von kürzeren Spannleisten frei werdende Spannschrauben entfernen.
- Einwandfreien Sitz der Profilmesser in der Verzahnung überprüfen.
- Alle Messer stellungsgleich in der Verzahnung einsetzen (Abstand zum Nutgrund).
- Auf Sauberkeit der Spannflächen achten.
- Werkzeuge, die durch Reinigung in einer Waschmaschine oder sonst wie erwärmt wurden, vor dem Montieren abkühlen lassen. Durch Schrumpfen beim Abkühlen kann sich die Werkzeugaufspannung lösen oder verringern.
- Nur Originalmesser und -ersatzteile verwenden.
- Das Leitz - Doubleback-System darf nur bis zu einer Blankethöhe von 60 mm eingesetzt werden.

6. Aufbau des Werkzeuges

Profilmesserkopf mit Profilmesser. Massiver Grundkörper aus Stahl. Robuste, sichere Konstruktion für geräusch- und schwingungsarmen Lauf.

Aufbau:

- (1) Grundkörper
- (2) Spannleiste
- (3) Spannschraube
- (4) Profilmesser



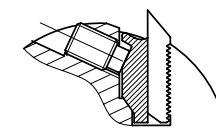
7. Aus- und Einbau der Messer

Achtung bei Werkzeug mit 4 Messern:

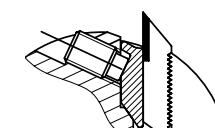
Blanketts mit 5, 6 und 8 mm Dicke werden mit derselben Keilleiste bestückt.

Blanketts mit 10 mm Dicke haben eine dünnere Keilleiste, diese darf nur mit 10 mm Blanketts eingesetzt werden.

Beim Einsatz von 8 oder 10 mm Blanketts muss sich die Keilleiste im unteren Bereich an der schrägen Spannfläche abstützen.



5 - 8 mm



10 mm